
Inhaltsverzeichnis

1	Einleitung	
1.1	Inhalt und Zweck.....	101
1.2	Bedeutung der Hervorhebungen	101
1.3	Zusätzlich zu verwendende Dokumentation	101
1.4	Gesetzliche Bestimmungen und Sicherheitshinweise	101
	1.4.1 Gesetzliche Bestimmungen für den Einbau	101
	1.4.2 Allgemeine Sicherheitshinweise	102
1.5	Verbesserungs- und Änderungsvorschläge.....	103
2	Allgemeine Beschreibung	
2.1	Brennluftgebläseeinheit	202
	2.1.1 Brennluftgebläse.....	202
2.2	Brennergehäuse	202
2.3	Brennereinsatz.....	202
2.4	Steuergerät/Wärmeübertrager.....	203
	2.4.1 Steuergerät.....	203
	2.4.2 Temperaturfühler	203
	2.4.3 Überhitzungsschutz	203
	2.4.4 Wärmeübertrager	203
2.5	Umwälzpumpe (nur Thermo Top E und C).....	203
2.6	Dosierpumpe	203
3	Funktionsbeschreibung	
3.1	Funktionsbeschreibung Thermo Top Z (Zuheizer)	301
	3.1.1 Einschalten/Startvorgang	301
	3.1.2 Heizbetrieb	301
	3.1.3 Ausschalten/Abschaltung	301
3.2	Funktionsbeschreibung Thermo Top E und C (Standheizung).....	302
	3.2.1 Einschalten	302
	3.2.2 Heizbetrieb	302
	3.2.3 Ausschalten	302
	3.2.4 Standheizung in der Funktion Zuheizer.....	303
4	Technische Daten	
4.1	Thermo Top E.....	401
4.2	Thermo Top Z/C (Wärmestrom 5,0 kW)	402
4.3	Thermo Top Z/C (Wärmestrom 5,2 kW)	403

5 Fehlersuche und -beseitigung

5.1	Allgemeine Fehlersymptome	501
5.2	Fehlermeldungen während der Funktionsprüfung mit dem Diagnosegerät Thermo Test.....	502
5.3	Störungen	503
5.3.1	Störabschaltung durch Fehler am Heizgerät	503
5.3.2	Störabschaltung bei Unter- oder Überspannung	503
5.3.3	Störeinstellung	503

6 Funktionsprüfung

6.1	Allgemeines	601
6.2	Funktionsprüfungen im Fahrzeug	601
6.2.1	Prüfung des Heizbetriebs (Thermo Top E und C)	601
6.2.2	Funktionsprüfung der Vorwähluhr (Thermo Top E und C).....	602
6.2.3	Funktionsprüfung des Telestart T60 (Thermo Top C)	602
6.2.4	Funktionsprüfung des Telestart T70 (Thermo Top C und E).....	602
6.2.5	Funktionsprüfung mit dem Diagnosegerät Thermo Test	603
6.2.6	CO ₂ -Einstellung	604
6.3	Funktionsprüfungen in der Werkstatt.....	604
6.3.1	Prüfung einzelner Bauteile.....	604

7 Schaltpläne

7.1	Allgemeines	701
-----	-------------------	-----

8 Servicearbeiten

8.1	Allgemeines	801
8.2	Arbeiten am Heizgerät	801
8.3	Arbeiten am Fahrzeug	801
8.4	Probelauf des Heizgerätes.....	801
8.5	Servicearbeiten	801
8.6	Sichtprüfungen bzw. Einbaubestimmungen.....	801
8.6.1	Anschluss an das Kühlsystem des Fahrzeugs	801
8.6.2	Anschluss an das Kraftstoffsystem des Fahrzeugs.....	803
8.6.3	Luftansaugerschalldämpfer.....	805
8.6.4	Abgasleitung	805
8.7	Aus- und Einbau	806
8.7.1	Heizgerät, Aus- und Einbau.....	806
8.7.2	Vorwähluhr, Aus- und Einbau.....	806
8.8	Erstinbetriebnahme.....	806

9	Instandsetzung	
9.1	Allgemein	901
9.1.1	Maßnahmen an Bauteilen in zerlegtem Zustand	901
9.2	Zerlegung und Zusammenbau.....	902
9.2.1	Wechsel der Umwälzpumpe (Thermo Top E und C)	902
9.2.2	Wechsel der Brennluftgebläseeinheit	903
9.2.3	Wechsel des Brenneinsatzes mit Glühstift/Flammwächter.....	905
9.2.4	Wechsel des Steuergerätes/Wärmeübertragers mit Brennergehäuse	905
10	Verpackung/Lagerung und Versand	
10.1	Allgemeines	1001

Abbildungsverzeichnis

501	Fehlersymptome	501
502	Fehlermeldungen	502
701	Steckerbelegung des Steuergerätes (Thermo Top E und C).....	701
702	Automatikschaltung für Thermo Top E und Z/C, 12 V Vorwähluhr und Telestart T60.....	702
703	Automatikschaltung für Thermo Top E und Z/C, 12 V Vorwähluhr	703
704	Automatikschaltung für Thermo Top Z, 12 V	704
801	Einbindung in Motor-Wasser-Kreislauf "Inline Einbindung"	801
802	Einbaubeispiel für Heizgerät in PKW	802
803	Brennstoffversorgung.....	802
804	Webasto-Brennstoffentnehmer	803
805	Rohr-/Schlauchverbindung	804
806	Dosierpumpe, Einbaulage.....	804
807	Abgasrohrmündung, Einbaulage	805
808	Vorwähluhr, Aus- und Einbau	806
801	Einbindung in Motor-Wasser-Kreislauf "Inline Einbindung"	801
802	Einbaubeispiel für Heizgerät in PKW	802
803	Brennstoffversorgung.....	802
804	Webasto-Brennstoffentnehmer	803
805	Rohr-/Schlauchverbindung	804
806	Dosierpumpe, Einbaulage.....	804
807	Luftansaugeschalldämpfer, Einbaulage.....	805
808	Abgasrohrmündung, Einbaulage	805
809	Vorwähluhr, Aus- und Einbau	806
901	Wechsel der Umwälzpumpe (Thermo Top E und C)	902
902	Zerlegung des Heizgerätes.....	904

1 Einleitung

1.1 Inhalt und Zweck

Dieses Werkstatt-Handbuch dient zur Unterstützung von eingewiesenem Personal, die Wasserheizgeräte Thermo Top E, Thermo Top Z und Thermo Top C in den Ausführungen Benzin und Diesel instandzusetzen.

Die Heizgeräte sind, da das äußere Erscheinungsbild gleich bzw. ähnlich ist, auf dem Typenschild mit der Beschriftung "Benzin" oder "Diesel" gekennzeichnet. Die Heizgeräte dürfen nur mit dem vorbestimmten Brennstoff (bei Diesel auch mit Heizöl EL) und nur in der jeweilig vorgeschriebenen elektrischen Anschlussart betrieben werden.

Heizgeräte, bei denen auf dem Typschild als Brennstoff Diesel bzw. Benzin angegeben ist, dürfen nicht mit PME (Pflanzenmetylester) betrieben werden.

Die Ausführung Thermo Top E und C ist eine Variante vom Thermo Top Z mit Umwälzpumpe.

1.2 Bedeutung der Hervorhebungen

In diesem Handbuch haben die Hervorhebungen VORSICHT, ACHTUNG und HINWEIS folgende Bedeutung:

VORSICHT

Diese Überschrift wird benutzt, wenn ungenaues Befolgen oder Nichtbefolgen von Anweisungen oder Verfahren zu Verletzungen oder tödlichen Unfällen führen kann.

ACHTUNG

Diese Überschrift wird benutzt, wenn ungenaues Befolgen oder Nichtbefolgen von Anweisungen oder Verfahren zur Beschädigung von Bauteilen führen kann.

HINWEIS

Diese Überschrift wird benutzt, wenn auf eine Besonderheit aufmerksam gemacht werden soll.

1.3 Zusätzlich zu verwendende Dokumentation

Dieses Werkstatt-Handbuch enthält alle notwendigen Informationen und Anweisungen bzgl. der Instandsetzung von Wasserheizgeräten Thermo Top E, Thermo Top C und Thermo Top Z.

Die Verwendung von zusätzlicher Dokumentation ist normalerweise nicht erforderlich.

Im Bedarfsfall können die Betriebsanweisung/ Einbauanweisung und der fahrzeugspezifische Einbauvorschlag zusätzlich verwendet werden.

1.4 Gesetzliche Bestimmungen und Sicherheitshinweise

Grundsätzlich sind die allgemeinen Unfallverhütungsvorschriften und die gültigen Betriebsschutzanweisungen zu beachten.

Über den Rahmen dieser Vorschriften hinausgehende "Allgemeine Sicherheitsbestimmungen" sind nachfolgend aufgeführt.

Die das vorliegende Handbuch betreffenden besonderen Sicherheitsbestimmungen sind in den einzelnen Abschnitten bzw. Verfahren in Form von Hervorhebungen angegeben.

1.4.1 Gesetzliche Bestimmungen für den Einbau

Im Geltungsbereich der StVZO bestehen für die Wasserheizgeräte Thermo Top vom Kraftfahrt-Bundesamt "Allgemeine Bauartgenehmigungen" mit dem amtlichen Prüfzeichen:

- ~ S316 für Heizgerät Thermo Top E-B (Benzin)
- ~ S317 für Heizgerät Thermo Top E-D (Diesel)
- ~ S292 für Heizgerät Thermo Top Z/C-B (Benzin) und
- ~ S289 für Heizgerät Thermo Top Z/C-D (Diesel).

Der Einbau der Geräte hat nach der Einbauanweisung zu erfolgen. Er ist

- a) bei der Typprüfung der Fahrzeuge nach § 20 StVZO
- b) bei der Einzelprüfung nach § 21 StVZO oder
- c) bei der Begutachtung nach § 19 StVZO durch einen amtlich anerkannten Sachverständigen oder Prüfer für den Kraftfahrzeugverkehr, einen Kraftfahrzeug-sachverständigen oder Angestellten nach Abschnitt 4 der Anlage VIIIb zur StVZO

zu überprüfen und im Falle c) unter Angabe von

- Fahrzeughersteller
- Fahrzeugtyp und
- Fahrzeugidentifizierungsnummer

auf der im Abdruck der ABG enthaltenen Abnahmebestätigung bescheinigen zu lassen. Die Wirksamkeit der Bauartgenehmigung ist hiervon abhängig.

Die Abnahmebestätigung ist im Fahrzeug mitzuführen.

Eine Entbindung von der Pflicht, nach dem Einbau des Heizgerätes eine neue Betriebserlaubnis (mit Gutachten) zu beantragen gilt nur, wenn der Einbau in allen Anforderungen einer Einbauvorschrift entspricht, für die ein spezieller Nachtrag zur ABG (Allgemeine Bauartgenehmigung) besteht. Die ABG und die Betriebsanweisung sind im Fahrzeug mitzuführen.

Die Heizgeräte sind zur Beheizung des Kraftfahrzeugmotors und der Fahrzeugkabine zugelassen. Bei Verwendung des Heizgerätes in Sonderfahrzeugen, die nicht der StVZO unterliegen (z.B. Schiffe), sind die dafür zum Teil regional geltenden Vorschriften einzuhalten. Die Verwendung in "Fahrzeugen zum Transport gefährlicher Güter (ADR)" ist nicht zulässig.

Die Prüfung erfolgt unter Vorlage der Betriebsanweisung/ Einbauanweisung des Herstellers. Das Jahr der ersten Inbetriebnahme muss vom Einbauer auf dem Fabrikschild des Heizgerätes durch Entfernen der nicht zutreffenden Jahreszahlen dauerhaft gekennzeichnet sein.

Das Heizgerät darf nicht in den Führer- oder Fahrgastraum von Fahrzeugen eingebaut werden.

Das Heizgerät darf nur in Kraftfahrzeuge oder in unabhängige Heizsysteme mit einer Mindestkühlflüssigkeitsmenge von 4 Liter eingebaut werden. Bei Überprüfung des Kühlwasserstandes ist nach den Angaben des Fahrzeugherstellers zu verfahren. Das Wasser im Heizkreislauf des Heizgerätes muss mindestens 10 % eines Marken-Gefrierschutzmittels enthalten.

Die Entnahme der Brennluft aus dem Innenraum des Fahrzeuges ist nicht gestattet.

Die Mündung des Abgasrohres soll nach unten, zur Seite oder bei Abgasführung unter den Fahrzeugboden bis in die Nähe der seitlichen oder hinteren Begrenzung des Fahrerhauses oder des Fahrzeugs gebracht werden.

Abgasleitungen müssen so verlegt sein, dass das Eindringen von Abgasen in das Fahrzeuginnere nicht zu erwarten ist. Betriebswichtige Teile des Fahrzeuges dürfen in ihrer Funktion nicht beeinträchtigt werden. Kondensatansammlungen in der Abgasleitung müssen unmittelbar abgeführt werden, wenn erforderlich, ist die Anbringung einer Kondensatablaufbohrung zulässig.

Die Öffnungen von Verbrennungslufteintritt und Abgasluftaustritt müssen so ausgeführt sein, dass sich eine Kugel mit 16 mm Durchmesser nicht einführen lässt.

Elektrische Leitungen und Schaltgeräte des Heizgerätes müssen im Fahrzeug so angeordnet sein, dass ihre einwandfreie Funktion unter normalen Betriebsbedingungen nicht beeinträchtigt werden kann.

Für das Verlegen von Kraftstoffleitungen und den Einbau zusätzlicher Kraftstoffbehälter sind die §§ 45 und 46 StVZO einzuhalten. Daraus das Wichtigste:

- Kraftstoffleitungen sind so auszuführen, dass Verwindungen des Fahrzeuges, Bewegungen des Motors und dgl. keinen nachteiligen Einfluss auf die Haltbarkeit ausüben. Sie müssen gegen mechanische Beschädigungen geschützt sein. Kraftstoffführende Teile sind gegen betriebsstörende

Wärme zu schützen und so anzuordnen, dass abtropfender oder verdunsteter Kraftstoff sich weder ansammeln noch an heißen Teilen oder an elektrischen Einrichtungen entzünden kann.

- Das Heizgerät darf nicht in von Personen benutzten Räumen eingebaut werden.
- Der jeweilige Betriebszustand des Heizgerätes, mindestens ein- oder ausgeschaltet, muss leicht erkennbar sein.

1.4.2 Allgemeine Sicherheitshinweise

An Tankstellen und Tankanlagen muss wegen Explosionsgefahr das Heizgerät ausgeschaltet sein.

Das Heizgerät darf wegen Vergiftungs- und Ersticken-gefahr nicht, auch nicht mit Zeitvorwahl oder Funkfernsteuerung (Telestart), in geschlossenen Räumen, wie Garagen oder Werkstätten, ohne Abgasabsaugung betrieben werden.

Im Bereich des Heizgerätes darf eine Temperatur von 120° C (Lagertemperatur) nicht überschritten werden. (z.B. bei Lackierarbeiten am Fahrzeug). Bei Temperaturüberschreitung können bleibende Schäden an der Elektronik auftreten.

Alle brennstoffführenden Leitungen müssen dicht verbunden sein, dürfen keine Beschädigung aufweisen und müssen regelmäßig überprüft werden (mindestens im selben Intervall wie Fahrzeugüberprüfung). Werden Beschädigungen oder Undichtheiten der Brennstoffleitung festgestellt, darf das Heizgerät nicht betrieben werden, bis der Schaden von einer autorisierten Webasto-Fachwerkstatt behoben wurde.

HINWEIS

Das Gerät durch Entfernen der Sicherung funktionsunfähig machen. Die Brennstoffleitungen (Mecanylschlauch dürfen nicht am Abgasrohr direkt anliegen und müssen ggf. thermisch isoliert werden, ansonsten besteht Brandgefahr.

Die Nichtbeachtung der Einbauanweisung und der darin enthaltenen Hinweise führen zum Haftungsausschluss seitens Webasto. Gleiches gilt auch für nicht fachmännisch oder nicht unter Verwendung von Originalersatzteilen durchgeführte Reparaturen. Dieses hat das Erlöschen der Allgemeinen Bauartgenehmigung des Heizgerätes und damit der Allgemeinen Betriebserlaubnis des Fahrzeuges zur Folge.

Die Betriebsanweisung vor Inbetriebnahme des Heizgerätes unbedingt lesen.

1.5 Verbesserungs- und Änderungsvorschläge

Beanstandungen, Verbesserungen oder Vorschläge zur Berichtigung dieses technischen Handbuchs richten Sie bitte an:

Webasto Thermosysteme GmbH
Abt. Technische Dokumentation
D-82131 Stockdorf
Telefon: 089/85794-542
Telefax: 089/85794-757

2 Allgemeine Beschreibung

Das Wasserheizgerät Thermo Top Z (Zuheizer) dient zum Ausgleich des Wärmedefizites bei verbrauchsoptimierten Fahrzeugmotoren.

Das Wasserheizgerät Thermo Top E und C (Standheizung) dient:

- zum Beheizen des Fahrzeuginnenraumes,
- zum Entfrosten der Fahrzeugscheiben,
- zum Vorwärmen wassergekühlter Fahrzeugmotoren.

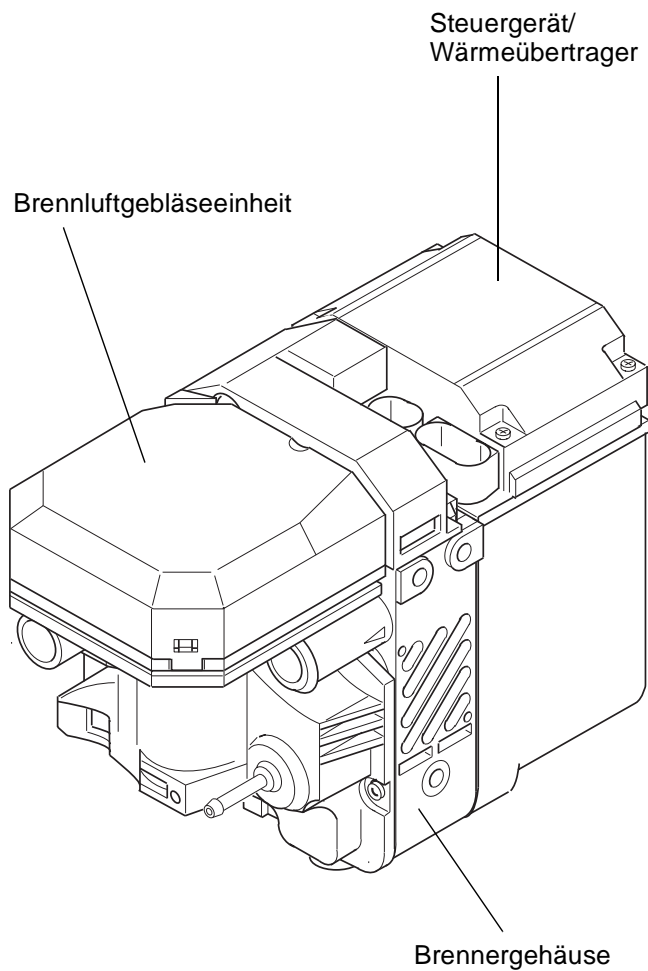
Das Heizgerät Thermo Top Z kann mit einem Aufrüstsatz zur Stand-Zuheizung aufgerüstet werden.

Die nach dem Verdampferprinzip konzipierten Heizgeräte arbeiten, vom Temperaturfühler geregelt, im intermittierenden Betrieb.

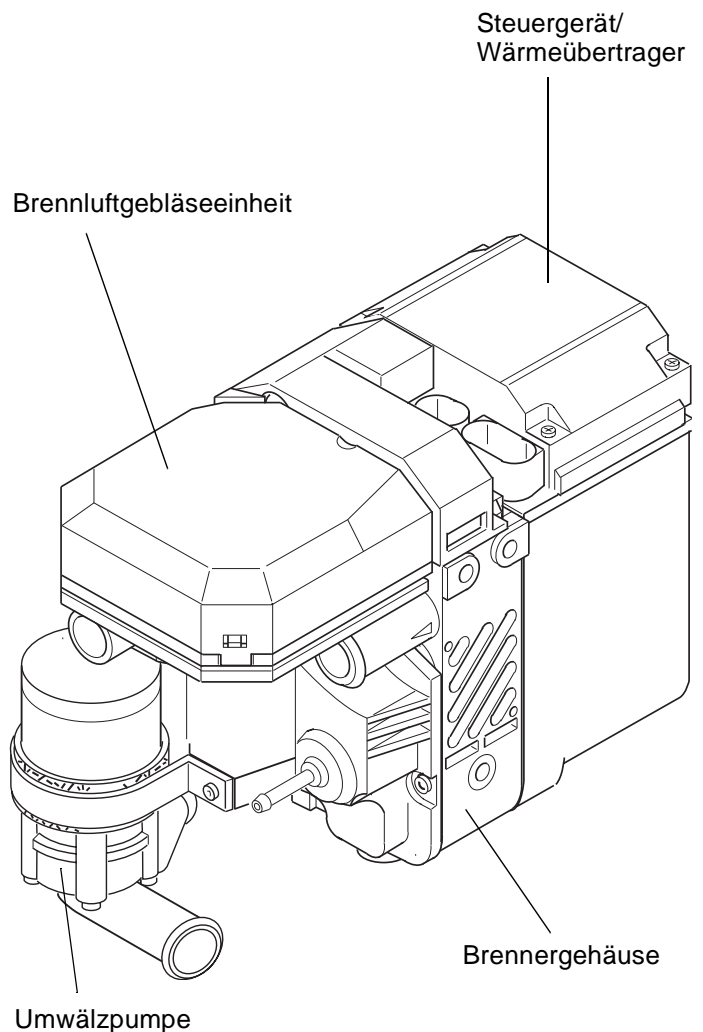
Zur Schonung der Batterie schaltet das Heizgerät nach Erreichen einer Wassertemperatur von 72° C von Volllast auf Teillast.

In diesem Betriebszustand läuft das Heizgerät besonders leise, strom- und brennstoffsparend.

Das Heizgerät setzt sich aus der Brennluftgebläseeinheit, dem Steuergerät/Wärmeübertrager, dem Brenneinsatz, dem Brennergehäuse und bei Thermo Top E und C der Umwälzpumpe zusammen.



Thermo Top Z



Thermo Top E und C

2.1 Brennluftgebläseeinheit

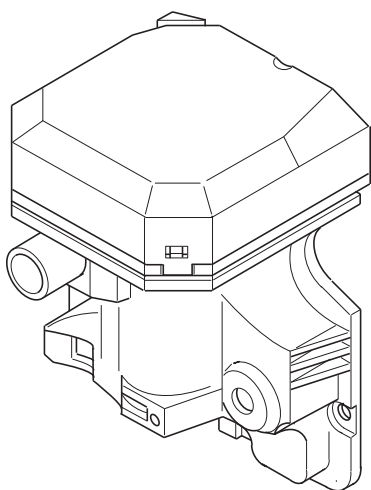
Die Brennluftgebläseeinheit beinhaltet

- das Brennluftgebläse
- die Öffnung für Brennluftleitung
- die Öffnung für den Brennstoffübergabestutzen.

Bei Thermo Top E und C ist die Umwälzpumpe an der Brennluftgebläseeinheit befestigt.

2.1.1 Brennluftgebläse

Das Brennluftgebläse fördert die zur Verbrennung notwendige Luft aus dem Brennluftertritt in den Brenneinsatz.



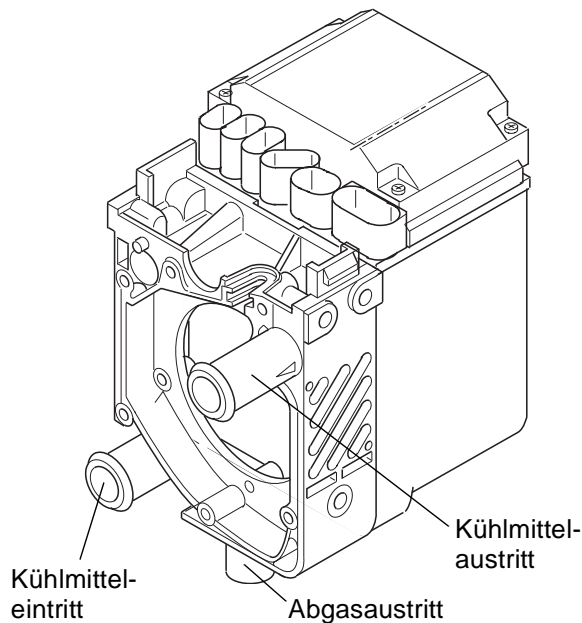
Brennluftgebläseeinheit

2.2 Brennergehäuse

Das Brennergehäuse beinhaltet

- den Kühlmiteleintrittsstutzen
- den Kühlmittelaustrittsstutzen
- den Abgasaustrittsstutzen.

Das Brennergehäuse nimmt den Brenneinsatz auf und ist mit dem Steuergerät/Wärmeübertrager eine Einheit.

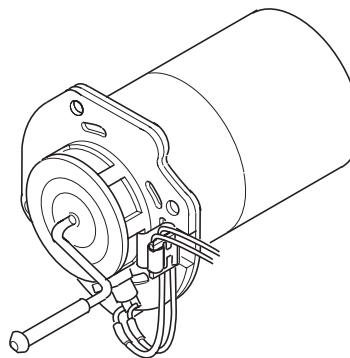


Brennergehäuse

2.3 Brenneinsatz

Im Brenneinsatz wird der Brennstoff über den Brennerquerschnitt im Brennrohr verteilt. Im Brennrohr erfolgt die Verbrennung des Brennstoff-Luft-Gemisches und bedingt dadurch die Erwärmung des Wärmeübertragers.

Über den im Brenneinsatz befindlichen Glühstift/Flammwächter wird beim Start des Heizgerätes das Brennstoff-Luftgemisch gezündet. Nach dem Startvorgang übernimmt der Glühstift/Flammwächter die Aufgabe des Flammwächters. Der als elektrischer Widerstand ausgelegte Glühstift/Flammwächter ist im Brenneinsatz auf der der Flamme abgewandten Seite angeordnet.



Brenneinsatz

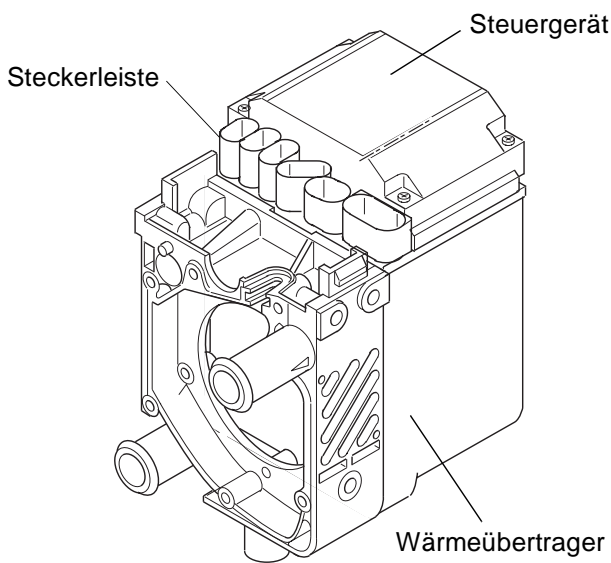
2.4 Steuergerät/Wärmeübertrager

Das Steuergerät/Wärmeübertrager beinhaltet

- das Steuergerät
- den Temperaturfühler
- den Überhitzungsschutz
- den Wärmeübertrager
- die Steckerleiste.

ACHTUNG

Das Steuergerät/Wärmeübertrager bildet mit dem Brennergehäuse eine Einheit und darf nicht zerlegt werden.



2.4.1 Steuergerät

Das Steuergerät ist das zentrale Bauteil und gewährleistet den Funktionsablauf und die Überwachung des Brennbetriebs.

Das Steuergerät wird vom Brennluftsammlerraum des Brenners über einen Belüftungsschlauch belüftet.

2.4.2 Temperaturfühler

Der Temperaturfühler erfasst die Kühlmitteltemperatur im Wärmeübertrager des Heizgerätes als elektrischen Widerstand. Dieses Signal wird zum Steuergerät geführt und dort verarbeitet.

2.4.3 Überhitzungsschutz

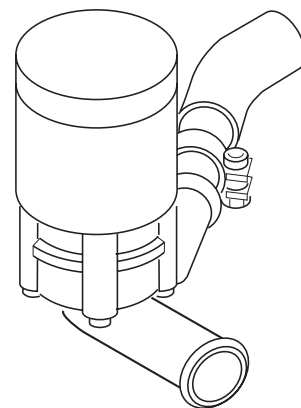
Der Überhitzungsschutz, über einen Temperaturwiderstand gesteuert, schützt das Heizgerät vor unzulässig hohen Betriebstemperaturen. Der Überhitzungsschutz spricht bei einer Wassertemperatur höher als 105° C an und schaltet das Heizgerät aus.

2.4.4 Wärmeübertrager

Im Wärmeübertrager wird die durch die Verbrennung erzeugte Wärme auf den Kühlmittelkreislauf übertragen.

2.5 Umwälzpumpe (nur Thermo Top E und C)

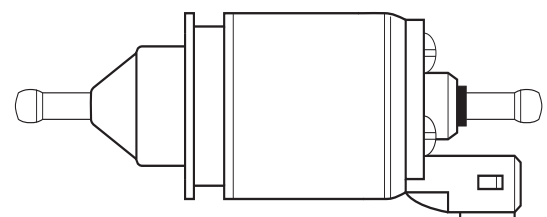
Die Umwälzpumpe gewährleistet einen Förderstrom des Kühlmittels im Kreislauf des Fahrzeugs bzw. Heizgerätes. Die Pumpe wird über das Steuergerät eingeschaltet und läuft während des gesamten Betriebs des Heizgerätes.



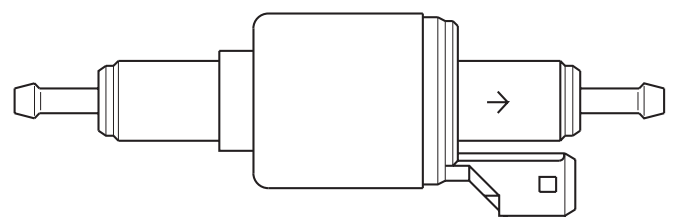
Umwälzpumpe

2.6 Dosierpumpe

Die Dosierpumpe ist ein kombiniertes Förder-, Dosier- und Absperrsystem für die Brennstoffversorgung aus dem Fahrzeugtank.



Dosierpumpe DP 2 für Benzin-Heizgeräte



Dosierpumpe DP 30.2 für Diesel-Heizgeräte

3 Funktionsbeschreibung

3.1 Funktionsbeschreibung Thermo Top Z (Zuheizer)

3.1.1 Einschalten/Startvorgang

Benzin

Mit dem Starten des Fahrzeugmotors wird die Heizung in Betriebsbereitschaft gesetzt. Ist die Temperatur des Wasserkreislaufs unter 60° C, die Außentemperatur unter 5° C (Option mit Außentemperaturfühler), beginnt der Startvorgang.

Der Glühstift und das Brennluftgebläse werden in Betrieb gesetzt. Nach 30 Sekunden wird die Brennstoffdosierpumpe zugeschaltet und das Brennluftgebläse für 3 Sekunden abgeschaltet. Anschließend wird das Brennluftgebläse in einer Rampe und innerhalb von 57 Sekunden auf annähernd Volllast hochgeregelt. Nach Erreichen der Volllast-Brennstoffförderung in dieser Zeit wird der Glühstift abgeschaltet und das Brennluftgebläse auf Volllast hochgeregelt.

Während der nächsten 45 Sekunden sowie auch im normalen Brennbetrieb übernimmt der Glühstift die Aufgabe des Flammwächters und prüft die Flammbildung. Danach beginnt der automatisch geregelte Heizbetrieb. Kommt es zu keiner Flammbildung oder zu einem Flammabriss, so wird automatisch eine Startwiederholung eingeleitet. Erfolgt wiederum keine Flammbildung, wird die Brennstoffzufuhr beendet, und es erfolgt eine Störabschaltung mit Nachlauf des Brennluftgebläses.

Diesel

Mit dem Starten des Fahrzeugmotors wird die Heizung in Betriebsbereitschaft gesetzt. Ist die Temperatur des Wasserkreislaufs unter 60° C, die Außentemperatur unter 5° C (Option mit Außentemperaturfühler) beginnt der Startvorgang.

Der Glühstift und das Brennluftgebläse werden in Betrieb gesetzt. Nach 30 Sekunden wird die Brennstoffdosierpumpe zugeschaltet und das Brennluftgebläse für 3 Sekunden abgeschaltet. Anschließend wird das Brennluftgebläse in zwei Rampen und innerhalb von 56 Sekunden auf annähernd Volllast hochgeregelt. Nach einer Stabilisierungsphase (konstante Drehzahl) von 15 Sekunden wird das Brennluftgebläse nochmals im Verlauf einer Rampe von 50 Sekunden auf annähernd Volllast hochgeregelt.

Nach Erreichen der Volllast-Brennstoffförderung wird der Glühstift abgeschaltet und das Brennluftgebläse auf Volllast hochgeregelt.

Während der nächsten 45 Sekunden sowie auch im normalen Brennbetrieb übernimmt der Glühstift die Aufgabe des Flammwächters und prüft die Flammbildung. Danach beginnt der automatisch geregelte Heizbetrieb. Kommt es zu keiner Flammbildung oder zu einem

Flammabriss wird die Brennstoffzufuhr beendet, und es erfolgt eine Störabschaltung mit Nachlauf des Brennluftgebläses.

Erfolgt während desss normalen Brennbetriebes ein Flammabriss, so wird automatisch ein Neustart eingeleitet.

3.1.2 Heizbetrieb

Benzin

Nach Anstieg der Temperatur auf 72° C schaltet das Heizgerät auf den energiesparenden Teillastbetrieb. Steigt die Temperatur der Kühlflüssigkeit weiter auf 76,5° C, schaltet das Heizgerät in die Regelpause. Dies erfolgt auch, wenn die Dauer des gesamten Brennbetriebs ca. 76 Minuten übersteigt.

Nach Abkühlung der Kühlflüssigkeit auf 71° C startet das Heizgerät erneut in Teillast. Steigt dabei die Temperatur wieder auf 76,5° C, schaltet das Heizgerät erneut in die Regelpause. Sinkt die Temperatur der Kühlflüssigkeit durch erhöhten Wärmebedarf während des Teillastbetriebs weiter ab, so schaltet das Heizgerät bei 56° C wieder auf Volllastbetrieb.

Diesel

Der Heizbetrieb hat beim Dieselheizgerät den gleichen Ablauf. Falls die Temperatur der Kühlflüssigkeit während der Regelpause aber nicht innerhalb von 900 Sekunden unter 71° C sinkt, startet das Heizgerät bei der folgenden Unterschreitung der Kühlflüssigkeitstemperatur von 71° C mit dem regulären Startvorgang in den Volllastbetrieb. Sinkt die Temperatur der Kühlflüssigkeit durch erhöhten Wärmebedarf während des Teillastbetriebs weiter ab, so schaltet das Heizgerät bei 65° C wieder auf Volllastbetrieb.

3.1.3 Ausschalten/Abschaltung

Mit Abstellen des Motors wird das Heizgerät ausgeschaltet. Die Verbrennung wird beendet, und der Nachlauf beginnt. Dabei läuft das Brennluftgebläse weiter, um das Heizgerät abzukühlen (Nachlauf) und wird automatisch abgeschaltet.

HINWEIS

Die Nachlaufzeit und die Brennluftgebläsedrehzahl sind abhängig vom Betriebszustand aus denen das Heizgerät abgeschaltet wird.

Die Nachlaufzeit beträgt:

Benzin

168 Sekunden bei Ausschalten aus Volllastbetrieb und 157 Sekunden bei Ausschalten aus Teillastbetrieb.

Diesel

175 Sekunden bei Ausschalten aus Volllastbetrieb und 100 Sekunden bei Ausschalten aus Teillastbetrieb. Je nach Softwarevariante im Steuergerät kann es zu Abweichungen der genannten Nachlaufzeiten kommen.

3.2 Funktionsbeschreibung Thermo Top E und C (Standheizung)

3.2.1 Einschalten

Benzin

Mit dem Betätigen der Taste "Sofortheizen" erscheint im Anzeigefeld der Vorwahrer ⚡ oder durch Betätigen des Schalters am Telestart-Sender blinkt die Einschaltkontrolle am Sender. Damit wird die Heizung in Betriebsbereitschaft gesetzt.

Der Glühstift, das Brennluftgebläse und die Umwälzpumpe werden in Betrieb gesetzt. Nach 30 Sekunden wird die Brennstoffdosierpumpe zugeschaltet und das Brennluftgebläse für 3 Sekunden abgeschaltet. Anschließend wird das Brennluftgebläse in einer Rampe und innerhalb von 57 Sekunden auf annähernd Volllast hochgeregelt.

Nach Erreichen der Volllast-Brennstoffförderung in dieser Zeit wird der Glühstift abgeschaltet und das Brennluftgebläse auf Volllast hochgeregelt.

Während der nächsten 45 Sekunden sowie auch im normalen Brennbetrieb übernimmt der Glühstift die Aufgabe des Flammwächters und prüft die Flambbildung. Danach beginnt der automatisch geregelte Heizbetrieb. Kommt es zu keiner Flambbildung oder zu einem Flammabriss, so wird automatisch eine Startwiederholung eingeleitet. Erfolgt wiederum keine Flambbildung, wird die Brennstoffzufuhr beendet, und es erfolgt eine Störabschaltung mit Nachlauf des Brennluftgebläses.

Diesel

Mit dem Betätigen der Taste "Sofortheizen" erscheint im Anzeigefeld der Vorwahrer ⚡ oder durch Betätigen des Schalters am Telestart-Sender blinkt die Einschaltkontrolle am Sender. Damit wird die Heizung in Betriebsbereitschaft gesetzt.

Der Glühstift, das Brennluftgebläse und die Umwälzpumpe werden in Betrieb gesetzt. Nach 30 Sekunden wird die Brennstoffdosierpumpe zugeschaltet und das Brennluftgebläse für 3 Sekunden abgeschaltet. Anschließend wird das Brennluftgebläse in zwei Rampen und innerhalb von 56 Sekunden auf annähernd Volllast hochgeregelt. Nach einer Stabilisierungsphase (konstante Drehzahl) von 15 Sekunden wird das Brennluftgebläse nochmals im Verlauf einer Rampe von 50 Sekunden auf annähernd Volllast hochgeregelt. Nach Erreichen der Volllast-Brennstoffförderung wird der Glühstift abgeschaltet und das Brennluftgebläse auf Volllast hochgeregelt.

Während der nächsten 45 Sekunden sowie auch im normalen Brennbetrieb übernimmt der Glühstift die Aufgabe des Flammwächters und prüft die Flambbildung. Danach beginnt der automatisch geregelte Heizbetrieb. Kommt es zu keiner Flambbildung oder zu einem Flammabriss wird die Brennstoffzufuhr beendet, und es erfolgt eine Störabschaltung mit Nachlauf des Brennluftgebläses.

Erfolgt während des normalen Brennbetriebes ein Flammabriss, so wird automatisch ein Neustart eingeleitet.

3.2.2 Heizbetrieb

Benzin

Nach Anstieg der Temperatur auf 72° C schaltet das Heizgerät auf den energiesparenden Teillastbetrieb. Steigt die Temperatur der Kühlflüssigkeit weiter auf 76,5° C, schaltet das Heizgerät in die Regelpause. Dies erfolgt auch, wenn die Dauer des gesamten Brennbetriebes ca. 76 Minuten übersteigt. Die Umwälzpumpe, das fahrzeugeigene Heizgebläse und die Betriebsanzeige bleiben während der Regelpause in Betrieb.

Nach Abkühlung der Kühlflüssigkeit auf 71° C startet das Heizgerät erneut in Teillast. Steigt dabei die Temperatur auf 76,5° C, schaltet das Heizgerät erneut in die Regelpause. Sinkt die Temperatur der Kühlflüssigkeit durch erhöhten Wärmebedarf während des Teillastbetriebs weiter ab, so schaltet das Heizgerät bei 56° C wieder auf Volllastbetrieb.

Diesel

Der Heizbetrieb hat beim Dieselheizgerät den gleichen Ablauf. Falls die Temperatur der Kühlflüssigkeit während der Regelpause aber nicht innerhalb von 900 Sekunden unter 71° C sinkt, startet das Heizgerät bei der folgenden Unterschreitung der Kühlflüssigkeitstemperatur von 71° C mit dem regulären Startvorgang in den Volllastbetrieb.

3.2.3 Ausschalten

Mit dem Ausschalten durch Drücken der Sofortheiztaste ⚡ (im Anzeigefeld erlischt ⚡) oder durch Betätigen des Schalters am Telestart (Blinksignal am Handsender erlischt) wird das Fahrzeuggebläse ausgeschaltet.

Die Verbrennung wird beendet, und der Nachlauf beginnt. Die Umwälzpumpe und das Brennluftgebläse laufen jedoch weiter, um das Heizgerät abzukühlen (Nachlauf) und werden automatisch abgeschaltet.

HINWEIS

Die Nachlaufzeit und die Brennluftgebläsedrehzahl sind abhängig vom Betriebszustand aus denen das Heizgerät ausgeschaltet wird.

Die Nachlaufzeit beträgt:

Benzin

168 Sekunden bei Ausschalten aus Volllastbetrieb und 157 Sekunden bei Ausschalten aus Teillastbetrieb.

Diesel

175 Sekunden bei Ausschalten aus Volllastbetrieb und 110 Sekunden bei Ausschalten aus Teillastbetrieb. Je nach Softwarevariante im Steuergerät kann es zu Abweichungen der genannten Nachlaufzeiten kommen.

3.2.4 Standheizung in der Funktion Zuheizer

3.2.4.1 Einschalten

Mit dem Starten des Fahrzeugmotors wird die Heizung in Betriebsbereitschaft gesetzt (siehe 3.1.1).

Ist die Temperatur des Wasserkreislaufs unter 60° C, die Außentemperatur unter 5° C (Option mit Außentemperaturfühler) beginnt der Startvorgang.

HINWEIS

In der Funktion Zuheizer erfolgt keine automatische Ansteuerung von Umwälzpumpe und Fahrzeuggebläse.

3.2.4.2 Ausschalten

Mit Abstellen des Motors wird das Heizgerät ausgeschaltet. Die Verbrennung wird beendet, und der Nachlauf beginnt. Das Brennluftgebläse läuft jedoch weiter, um das Heizgerät abzukühlen (Nachlauf) und wird automatisch abgeschaltet (siehe 3.1.3).

4 Technische Daten

4.1 Thermo Top E

Die in der Tabelle aufgeführten technischen Daten verstehen sich, soweit keine Grenzwerte angegeben sind, mit den bei Heizgeräten üblichen Toleranzen von ± 10 % bei einer Umgebungstemperatur von +20° C. Alle elektrischen Bauteile sind für eine Nennspannung von 12 Volt ausgelegt.

Brennstoff für Thermo Top E (Benzin):

Als Brennstoff eignet sich der vom Fahrzeughersteller vorgeschriebene Kraftstoff.

Brennstoff für Thermo Top E (Diesel):

Als Brennstoff eignet sich der vom Fahrzeughersteller vorgeschriebene Dieseldieselkraftstoff. Bei einem Wechsel auf kaltebeständige Brennstoffe muss das Heizgerät ca. 15 Minuten in Betrieb genommen werden, damit auch Brennstoffleitung und die Brennstoffpumpe mit neuem Brennstoff gefüllt werden. Eine nachteilige Beeinflussung durch Additive ist nicht bekannt.

Heizgerät	Betrieb	Thermo Top E - B	Thermo Top E - D	Thermo Top E - D
Prüfzeichen		~ S316	~ S317	
Bauart		Wasserheizgerät mit Verdampferbrenner		
Wärmestrom	Volllast Teillast	4,0 kW 2,5 kW		
Brennstoff		Benzin	Diesel	Diesel/PME
Brennstoffverbrauch	Volllast Teillast	0,54 l/h 0,34 l/h	0,47 l/h 0,30 l/h	
Nennspannung		12 V		
Betriebsspannungsbereich		10,5 ... 15 V		
Nennleistungsaufnahme ohne Umwälzpumpe (ohne Fahrzeuggebläse)	Volllast Teillast	22 W 18 W		
Zul. Umgebungstemperatur: Heizgerät: - Betrieb - Lager Dosierpumpe: - Betrieb		-40° C ... + 60° C -40° C ... +120° C -40° C ... + 20° C		-20° C ... + 60° C -40° C ... +120° C -20° C*... + 20° C
Zul. Betriebsüberdruck (Wärmeträger)		0,4 ... 2,5 bar		
Füllmenge des Wärmeübertragers		0,15 l		
Mindestmenge des Kreislaufs		3,00 l		
minimaler Volumenstrom für das Heizgerät		250 l/h		
CO ₂ im Abgas (zul. Funktionsbereich)		8 ... 12 Vol.-%		
Abmessungen Heizgerät		Länge 214 mm Breite 106 mm Höhe 168 mm		
Gewicht		2,9 kg		

Umwälzpumpe		4847
Volumenstrom gegen 0,1 bar		900 l/h
Nennspannung		12 V
Betriebsspannungsbereich		10,5 ... 15 V
Nennleistungsaufnahme		14 W
Abmessungen Umwälzpumpe		Länge 95 mm Breite 61 mm Höhe 61 mm
Gewicht		0,3 kg

*) Betrieb nur zulässig bei Mischung Diesel/PME mit PME-Anteil < 50 %.

4.2 Thermo Top Z/C (Wärmestrom 5,0 kW)

Die in der Tabelle aufgeführten technischen Daten verstehen sich, soweit keine Grenzwerte angegeben sind, mit den bei Heizgeräten üblichen Toleranzen von $\pm 10\%$ bei einer Umgebungstemperatur von $+20^\circ\text{C}$. Alle elektrischen Bauteile sind für eine Nennspannung von 12 Volt ausgelegt.

Brennstoff für Thermo Top Z/C (Benzin):

Als Brennstoff eignet sich der vom Fahrzeughersteller vorgeschriebene Kraftstoff.

Brennstoff für Thermo Top Z/C (Diesel):

Als Brennstoff eignet sich der vom Fahrzeughersteller vorgeschriebene Dieselmotorkraftstoff. Bei einem Wechsel auf kältebeständige Brennstoffe muss das Heizgerät ca. 15 Minuten in Betrieb genommen werden, damit auch Brennstoffleitung und die Brennstoffpumpe mit neuem Brennstoff gefüllt werden. Eine nachteilige Beeinflussung durch Additive ist nicht bekannt.

Heizgerät	Betrieb	Thermo Top Z/C - B	Thermo Top Z/C - D	Thermo Top Z/CE - D
Prüfzeichen		~ S292	~ S289	
Bauart		Wasserheizgerät mit Verdampferbrenner		
Wärmestrom	Volllast Teillast	5,0 kW 2,5 kW		
Brennstoff		Benzin	Diesel	Diesel/PME
Brennstoffverbrauch	Volllast Teillast	0,67 l/h 0,34 l/h	0,59 l/h 0,30 l/h	
Nennspannung		12 V		
Betriebsspannungsbereich		10,5 ... 15 V		
Nennleistungsaufnahme ohne Umwälzpumpe (ohne Fahrzeuggebläse)	Volllast Teillast	26 W 18 W		
Zul. Umgebungstemperatur: Heizgerät: – Betrieb – Lager Dosierpumpe: – Betrieb		–40° C ... + 60° C –40° C ... +120° C –40° C ... + 20° C		–20° C ... + 60° C –40° C ... +120° C –20° C*... + 20° C
Zul. Betriebsüberdruck (Wärmeträger)		0,4 ... 2,5 bar		
Füllmenge des Wärmeübertragers		0,15 l		
Mindestmenge des Kreislaufs		4,00 l		
minimaler Volumenstrom für das Heizgerät		250 l/h		
CO ₂ im Abgas (zul. Funktionsbereich)		8 ... 12 Vol.-%		
Abmessungen Heizgerät		Länge 214 mm Breite 106 mm Höhe 168 mm		
Gewicht		2,9 kg		

Umwälzpumpe		4847
Volumenstrom gegen 0,1 bar		900 l/h
Nennspannung		12 V
Betriebsspannungsbereich		10,5 ... 15 V
Nennleistungsaufnahme		14 W
Abmessungen Umwälzpumpe		Länge 95 mm Breite 61 mm Höhe 61 mm
Gewicht		0,3 kg

*) Sofern die Dickflüssigkeit von PME aufgrund der natürlichen Beschaffenheit dies zulässt.

**4.3 Thermo Top Z/C
(Wärmestrom 5,2 kW)**

Die in der Tabelle aufgeführten technischen Daten verstehen sich, soweit keine Grenzwerte angegeben sind, mit den bei Heizgeräten üblichen Toleranzen von ± 10 % bei einer Umgebungstemperatur von +20° C. Alle elektrischen Bauteile sind für eine Nennspannung von 12 Volt ausgelegt.

Brennstoff für Thermo Top Z/C (Benzin):

Als Brennstoff eignet sich der vom Fahrzeughersteller vorgeschriebene Kraftstoff.

Brennstoff für Thermo Top Z/C (Diesel):

Als Brennstoff eignet sich der vom Fahrzeughersteller vorgeschriebene Dieseldieselkraftstoff. Bei einem Wechsel auf kaltebeständige Brennstoffe muss das Heizgerät ca. 15 Minuten in Betrieb genommen werden, damit auch Brennstoffleitung und die Brennstoffpumpe mit neuem Brennstoff gefüllt werden. Eine nachteilige Beeinflussung durch Additive ist nicht bekannt.

Heizgerät	Betrieb	Thermo Top Z/C - B	Thermo Top Z/C - D	Thermo Top Z/CE - D
Prüfzeichen		~ S292	~ S289	
Bauart		Wasserheizgerät mit Verdampferbrenner		
Wärmestrom	Volllast Teillast	5,2 kW 2,5 kW		
Brennstoff		Benzin	Diesel	Diesel/PME
Brennstoffverbrauch	Volllast Teillast	0,70 l/h 0,34 l/h	0,61 l/h 0,30 l/h	
Nennspannung		12 V		
Betriebsspannungsbereich		10,5 ... 15 V		
Nennleistungsaufnahme ohne Umwälzpumpe (ohne Fahrzeuggebläse)	Volllast Teillast	28 W 18 W		
Zul. Umgebungstemperatur: Heizgerät: - Betrieb - Lager Dosierpumpe: - Betrieb		-40° C ... + 60° C -40° C ... +120° C -40° C ... + 20° C		-20° C ... + 60° C -40° C ... +120° C -20° C* ... + 20° C
Zul. Betriebsüberdruck (Wärmeträger)		0,4 ... 2,5 bar		
Füllmenge des Wärmeübertragers		0,15 l		
Mindestmenge des Kreislaufs		4,00 l		
minimaler Volumenstrom für das Heizgerät		250 l/h		
CO ₂ im Abgas (zul. Funktionsbereich)		8 ... 12 Vol.-%		
Abmessungen Heizgerät		Länge 214 mm Breite 106 mm Höhe 168 mm		
Gewicht		2,9 kg		

Umwälzpumpe		4847
Volumenstrom gegen 0,1 bar		900 l/h
Nennspannung		12 V
Betriebsspannungsbereich		10,5 ... 15 V
Nennleistungsaufnahme		14 W
Abmessungen Umwälzpumpe		Länge 95 mm Breite 61 mm Höhe 61 mm
Gewicht		0,3 kg

*) Sofern die Dickflüssigkeit von PME aufgrund der natürlichen Beschaffenheit dies zulässt.

5 Fehlersuche und -beseitigung

5.1 Allgemeine Fehlersymptome

Die folgende Tabelle (Abb. 501) listet die allgemeinen Fehlersymptome bei eingebautem Heizgerät auf.

ACHTUNG

Eine Fehlersuche und -beseitigung setzt genaue Kenntnisse über den Aufbau und die Wirkungsweise der einzelnen Komponenten des Heizgerätes voraus und darf nur von eingewiesenem Personal durchgeführt werden.

Im Zweifelsfall können die funktionellen Zusammenhänge dem Abschnitt 2 bzw. 3 entnommen werden.

ACHTUNG

Die Fehlerbehebung beschränkt sich in der Regel auf die Lokalisierung der fehlerhaften Komponenten und gibt Hinweise auf defekte Leitungsverbindungen. Folgende Störungsursachen sind unberücksichtigt und sollten grundsätzlich geprüft bzw. eine Störung aus diesem Grunde ausgeschlossen werden:

- Korrosion an Steckern**
- Wackelkontakt an Steckern**
- Krimpfehler an Steckern**
- Korrosion an Leitungen und Sicherungen**
- Korrosion an den Batteriepolen**

Nach jeder Fehlerbehebung ist eine Funktionsprüfung im Fahrzeug durchzuführen (siehe 6.2).

Fehlersymptom	Fehlerbehebung
Brennstoffgeruch	Einbindung in das Kraftstoffsystem des Fahrzeugs überprüfen. Brennstoffleitung auf Undichtigkeit, Knickung bzw. Verstopfung untersuchen. Sind diese in Ordnung, besteht innerhalb des Heizgerätes eine Undichtigkeit. Heizgerät ausbauen und Fehlersuche in der Werkstatt durchführen.
Heizgerät erreicht nicht den Volllastbetrieb	Heizgerät ausbauen und Fehlersuche in der Werkstatt durchführen.
Dauernder Weißrauch im Brennbetrieb	Heizgerät ausbauen und Fehlersuche in der Werkstatt durchführen.
Heizgerät lässt sich nicht ausschalten	Funktionsprüfung der Vorwahluhr (siehe 6.2.2) bzw. des Telestarts (siehe 6.2.3) durchführen. Defektes Bauteil auswechseln bzw. instandsetzen.
Kühflüssigkeit tritt aus (tropft); Heizgerät brennt qualmend; Abgasgeruch extrem süßlich	Kühlmittelschläuche auf Undichtigkeit, Knickung, gelöste Schellen etc. untersuchen. Sind diese in Ordnung, besteht innerhalb des Heizgerätes eine Undichtigkeit. Heizgerät ausbauen und Fehlersuche in der Werkstatt durchführen.
Brennstoff tritt aus (tropft)	Einbindung in das Kraftstoffsystem des Fahrzeugs überprüfen. Brennstoffanschlüsse auf Undichtigkeit untersuchen. Sind diese in Ordnung, besteht innerhalb des Heizgerätes eine Undichtigkeit. Heizgerät ausbauen und Fehlersuche in der Werkstatt durchführen.

Abb. 501 Fehlersymptome

5.2 Fehlermeldungen während der Funktionsprüfung mit dem Diagnosegerät Thermo Test

HINWEIS

Die folgende Tabelle (Abb. 502) listet die möglichen Fehlermeldungen und deren möglichen Fehlerursachen bei der Funktionsprüfung mit dem Diagnosegerät auf.

Fehlermeldung	mögliche Fehlerursachen
Steuergerät defekt	<ul style="list-style-type: none"> • Fehlerhafte Elektronik • Fehlerhafte EOL-Programmierung
Flammabbruch 1	<p>Die Flamme ist während des Betriebes erloschen und hat sich auch nach einem Startversuch nicht wieder ausgebildet.</p> <ul style="list-style-type: none"> • Fehlerhafte Kraftstoffeinbindung (z.B. Vorlauf/Rücklauf vertauscht). • Tankentnahme füllstandabhängig. • Unterdruck im Kraftstoffsystem. • Rückschlagventil in Kraftstoffsystem • Undichte Leitungsverbindungen • Ausgasende Kraftstoffleitungen (in zu warmer Umgebung verlegt) • Einbaulage der Dosierpumpe • Brennluftansaugung nicht ordnungsgemäß • Abgassystem nicht ordnungsgemäß • Brenner defekt
Flammabbruch 2	<p>Die Flamme ist während des Brennbetriebes mehrmals erloschen.</p> <ul style="list-style-type: none"> • Fehlerhafte Kraftstoffeinbindung (Vorlauf/Rücklauf vertauscht). • Tankentnahme füllstandabhängig • Unterdruck im Kraftstoffsystem • Rückschlagventil im Kraftstoffsystem • Undichte Leitungsverbindungen • Ausgasende Kraftstoffleitungen (in zu warmer Umgebung verlegt) • Einbaulage der Dosierpumpe • Brennluftansaugung nicht ordnungsgemäß • Abgassystem nicht ordnungsgemäß • Brenner defekt
Überspannung	<ul style="list-style-type: none"> • Fahrzeug-Laderegler möglicherweise defekt
Unterspannung	<ul style="list-style-type: none"> • Batterie entladen oder defekt • Hohe Übergangswiderstände in den Versorgungsspannungsleitungen (Plus und Minus)
Flamme v. Br. betr. (kein Eintrag bei Thermo Top Z)	<ul style="list-style-type: none"> • Glühstift/Flammwächter defekt
Überhitzung	<ul style="list-style-type: none"> • Kühlmittelmangel • Heizgerät nicht entlüftet • Nullabschluss
Dosierp. Kurzschl.	<ul style="list-style-type: none"> • Masseschluss in der Zuleitung zur Dosierpumpe
Dosierp. Unterbr.	<ul style="list-style-type: none"> • Leitung zur Dosierpumpe unterbrochen • Kurzschluss nach Plus Versorgungsspannung
Br. mot. Kurzschl.	<p><i>Thermo Top Z:</i></p> <ul style="list-style-type: none"> • Geschaltete Leitung hat Kurzschluss nach Plus Versorgungsspannung. • Überlast oder Kurzschluss des Brennermotors <p><i>Thermo Top E und C:</i></p> <ul style="list-style-type: none"> • Masseschluss in Zuleitung zum Brennermotor
Br. mot. Unterbr.	<ul style="list-style-type: none"> • Leitung zum Brennermotor unterbrochen • Kurzschluss nach Plus Versorgungsspannung

Abb. 502 Fehlermeldungen (Seite 1 von 2)

Glühst. Kurzschl.	<p><i>Thermo Top Z:</i></p> <ul style="list-style-type: none"> • Geschaltete Leitung hat Kurzschluss nach Plus Versorgungsspannung. • Überlast oder Kurzschluss des Glühstiftes <p><i>Thermo Top E und C:</i></p> <ul style="list-style-type: none"> • Masseschluss in Zuleitung zum Glühstift
Glühst. Unterbr.	<ul style="list-style-type: none"> • Leitung zum Glühstift/Flammwächter unterbrochen • Kurzschluss nach Plus Versorgungsspannung • Die Kühlmitteltemperaturerhöhung innerhalb 9 min nach dem Start ist <3 K (<i>nur Thermo Top C</i>)
Wasserp. Kurzschl.	<p><i>Thermo Top Z:</i></p> <ul style="list-style-type: none"> • Geschaltete Leitung hat Kurzschluss nach Plus Versorgungsspannung. • Überlast oder Kurzschluss der Umwälzpumpe <p><i>Thermo Top E und C:</i></p> <ul style="list-style-type: none"> • Masseschluss in Zuleitung zur Umwälzpumpe • Überlast
Wasserp. Unterbr.	<ul style="list-style-type: none"> • Leitung zur Umwälzpumpe unterbrochen • Kurzschluss nach Plus Versorgungsspannung
Gebläse Kurzschluss	<ul style="list-style-type: none"> • Leitung zum Gebläserelay hat Kurzschluss nach Masse • Ausgang Gebläseansteuerung überlastet ($I > 500\text{mA}$)

Abb. 502 Fehlermeldungen (Seite 2 von 2)

5.3 Störungen

5.3.1 Störabschaltung durch Fehler am Heizgerät

Bei Nichtzustandekommen der Flamme wird max. 180 Sekunden Brennstoff gefördert.

Bei Überhitzung (Auslösung des Temperaturbegrenzers) wird die Brennstoffzufuhr sofort gestoppt.

In allen Fällen (ausgenommen Defekt am Brennluftgebläse) erfolgt nach einer Störabschaltung ein Nachlauf von 120 Sekunden. Je nach Softwarevariante im Steuergerät kann es zu Abweichungen der genannten Nachlaufzeiten kommen.

HINWEIS

Bei Störabschaltung durch Überhitzung erfolgt keine Anzeige am Bedienelement.

5.3.2 Störabschaltung bei Unter- oder Überspannung

Bei einer Unterspannung von $9,8 \pm 0,3$ Volt (gemessen am Kabelbaumeingang) über eine Dauer von 20 Sekunden erfolgt eine Störabschaltung mit einem Nachlauf von 120 Sekunden.

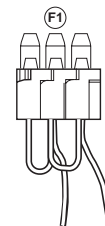
Bei Überspannung von $15,5 + 0,5$ Volt (gemessen am Heizgerät) über eine Dauer von mehr als 6 Sekunden erfolgt ebenfalls eine Störabschaltung mit Nachlauf von 120 Sekunden.

5.3.3 Störentriegelung

HINWEIS

Vor dem Versuch der Störentriegelung ist die Sicherung F1 im Webasto-Flachsicherungshalter zu überprüfen. Eine 15 A-Sicherung ist durch eine 20 A-Sicherung zu ersetzen.

Lässt sich das Heizgerät dennoch nicht einschalten, Entriegelung gemäß 5.3.3.4 durchführen.



5.3.3.1 Störentriegelung Thermo Top E und C mit "Vorwahluhr"

Störursache beseitigen.

Heizgerät mit der Sofortheiztaste an der Vorwahluhr ausschalten und erneut einschalten. Lässt sich das Heizgerät nicht einschalten, Entriegelung gemäß 5.3.3.4 durchführen.

Bei Störabschaltung durch Überhitzung erfolgt keine Anzeige.

Die Sicherung wird im Überhitzungsfall nicht zerstört. Die Störverriegelung kann nur durch Trennen der Stromversorgung des Steuergerätes aufgehoben werden. Störentriegelung gemäß 5.3.3.4 durchführen.

5.3.3.2 Störriegelung Thermo Top E und C mit "Telestart"

Störursache beseitigen.

Heizgerät mit der Sofortheiztaste an der Vorwahluhr oder mit dem Telestart Handsender ausschalten und erneut einschalten.

Lässt sich das Heizgerät nicht einschalten, Entriegelung gemäß 5.3.3.4 durchführen.

Bei Störabschaltung durch Überhitzung erfolgt keine Anzeige.

Die Sicherung wird im Überhitzungsfall nicht zerstört. Die Störverriegelung kann nur durch Trennen der Stromversorgung des Steuergerätes aufgehoben werden. Störriegelung gemäß 5.3.3.4 durchführen.

5.3.3.3 Störriegelung Thermo Top Z

Nach Auftreten einer Störung erfolgt eine Störverriegelung im Steuergerät.

Die Störverriegelung kann nur durch Trennen der Stromversorgung des Steuergerätes (z.B. Entfernen der Sicherung F1 (20 A) für mindestens 30 Sekunden) aufgehoben werden.

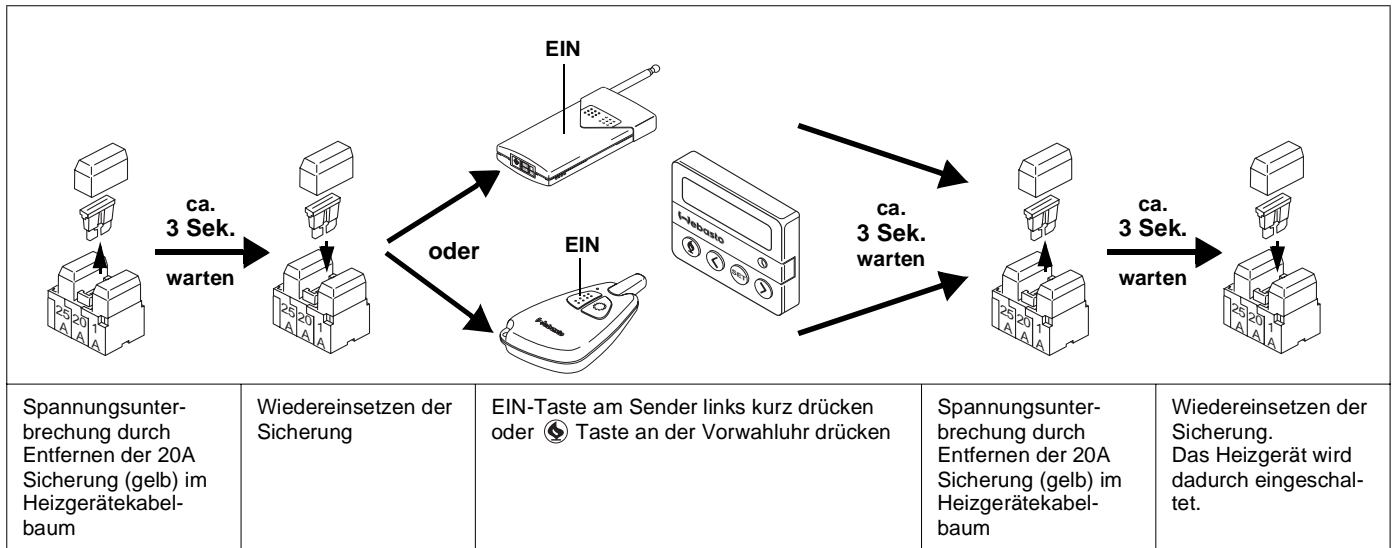
HINWEIS

Das Entfernen der Sicherung muss innerhalb von 30 Sekunden

- nach dem Anlassen des Motors oder
- nach Anlegen von 12 Volt am Stecker X14, Kontakt 3 erfolgen.

Schaltet sich der Zuheizer dennoch nicht ein, Entriegelung gemäß 5.3.3.4 durchführen.

5.3.3.4 Störriegelung nach Überhitzung bzw. nach dreimaliger Störabschaltung



6 Funktionsprüfung

6.1 Allgemeines

Dieser Abschnitt beschreibt die Prüfungen des Heizgerätes und dessen Bauteile im eingebauten und ausgebauten Zustand sowie die Prüfung der Vorwahluhr und des Telestart T60 / T70 zum Nachweis der Funktionstüchtigkeit.

VORSICHT

Das Heizgerät darf nicht in geschlossenen Räumen wie Garagen oder Werkstätten ohne Abgasabsaugung betrieben werden.

6.2 Funktionsprüfungen im Fahrzeug

6.2.1 Prüfung des Heizbetriebs (Thermo Top E und C)

1. Sicherstellen, dass der Gebläseschalter auf der langsamsten bzw. auf der in der Betriebsanweisung empfohlenen Stufe steht.
2. Sicherstellen, dass der Lufteinlauf frei von Fremdkörpern (Schnee, Laub etc.) ist und ggf. Pollen- und Staubfilter durchgängig sind.
3. Sicherstellen, dass der Kühlmittelkreislauf und das Kraftstoffsystem gemäß den Vorschriften des Fahrzeugherstellers sorgfältig entlüftet sind.

HINWEIS

Die folgenden Funktionen sind zeitlich mit einer Stoppuhr oder einem anderen geeigneten Hilfsmittel zu kontrollieren. Die genauen Zeiten für die Heizgeräte, Diesel und Benzin, sind im Abschnitt 3 beschrieben.

4. Heizgerät mit Vorwahluhr oder Telestart einschalten.
 - Mit Einschalten des Heizgerätes läuft die Umwälzpumpe und das Brennluftgebläse. Wahrnehmbar durch Hörprobe. Das Fahrzeuggebläse läuft, wenn die Kühlmitteltemperatur 30° C erreicht hat.
 - Nach ca. 130 Sekunden startet das Heizgerät. Wahrnehmbar durch Abgasaustritt am Abgasschalldämpfer bzw. -stutzen.
5. Heizgerät laufen lassen. Heizwirkung am Luftauslass des Fahrzeuggebläses prüfen.

HINWEIS

Die Heizwirkung ist von mehreren Faktoren abhängig: Zur Beurteilung müssen die Außentemperatur, der Fahrzeugtyp, die Motortemperatur bzw. die Art der Einbindung in das Kühlsystem des Fahrzeugs, Menge des aufzuheizenden Kühlmittels und die Zeit seit dem Start zur Beurteilung herangezogen werden.

HINWEIS

Die folgenden Funktionen sind zeitlich mit einer Stoppuhr oder einem anderen geeigneten Hilfsmittel zu kontrollieren.

6. Heizgerät mit Vorwahluhr oder Telestart wieder ausschalten.
 - Mit dem Ausschalten erfolgt der Nachlauf von ca. 110 Sekunden aus dem Teillastbetrieb bzw. 175 Sekunden aus dem Vollastbetrieb. Wahrnehmbar durch den gestoppten Abgasaustritt und Weiterlaufen der Umwälzpumpe; wahrnehmbar durch Hörprobe.
 - Danach erfolgt die vollständige Abschaltung, (bei ausgeschalteter Zündung).

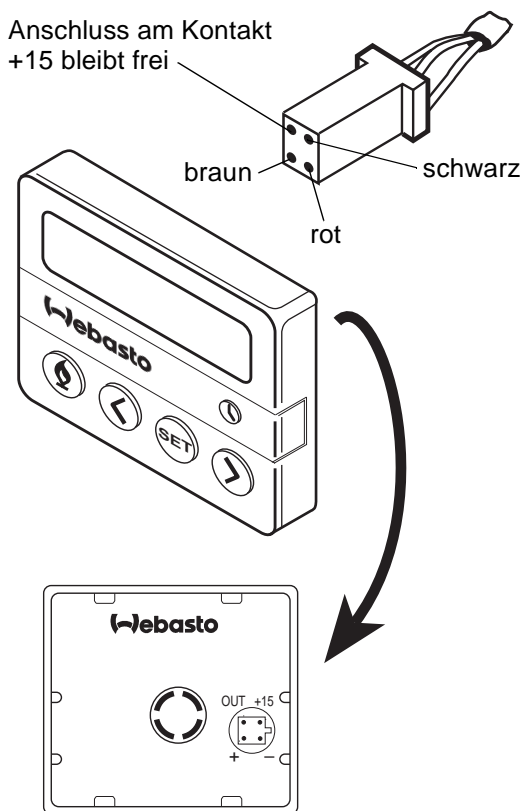
6.2.2 Funktionsprüfung der Vorwähluhr (Thermo Top E und C)

6.2.2.1 Spannungsprüfung

1. Blende mit kleinem Schraubendreher entfernen.
2. Schraube lösen.
3. Stecker von der Uhr abziehen.
4. Spannung zwischen "+" und "-" (siehe Abbildung) messen. Entsprechend der Spannung der Fahrzeugbatterie werden ca. 12 V angezeigt.

HINWEIS

Erfolgt keine Spannungsanzeige, so ist die Sicherung F2 zu prüfen und ggf. auszuwechseln bzw. die Verkabelung der Vorwähluhr zu prüfen.



6.2.2.2 Prüfung des Einschaltsignals

1. Taste "ON" (⏻) betätigen und Spannung zwischen "-" und "OUT" messen. Die Spannung beträgt ca. 7 V, wenn die Vorwähluhr mit dem Steuergerät verbunden ist, bzw. 12 V, wenn der Ausgang offen ist.
2. Taste "ON" erneut betätigen und Spannung zwischen "-" und "OUT" messen. Die Spannung beträgt 0 V.

6.2.3 Funktionsprüfung des Telestart T60 (Thermo Top C)

6.2.3.1 Prüfung des Senders

1. Schalter am Sender betätigen. Sicherstellen, dass die Einschaltkontrollleuchte (grüne oder rote LED) blinkt. Blinkt die LED nicht, sind die Batterien zu kalt oder zu schwach.
2. Mit Schalter am Sender, Telestart wieder ausschalten.

6.2.4 Funktionsprüfung des Telestart T70 (Thermo Top C und E)

6.2.4.1 Kontrolle der Batterien

1. EIN- oder AUS-Taste betätigen.

Batterien	Leuchtdiode	Maßnahmen
in Ordnung	leuchtet nach 1 Sekunde für 0,5 Sekunden	
schwach	blinkt nach 1 Sekunde für 3 Sekunden in orange	<ul style="list-style-type: none"> - Batterien auf über 0° C erwärmen - Batterien bei nächster Gelegenheit erneuern
verbraucht	leuchtet nach 1 Sekunde für 5 Sekunden in orange	<ul style="list-style-type: none"> - Batterien auf über 0° C erwärmen - Batterien erneuern

6.2.5 Funktionsprüfung mit dem Diagnosegerät Thermo Test

HINWEIS

- Die Bedienung des Diagnosegerätes ist der Bedienungsanleitung zu entnehmen.
- Werden während der Funktionsprüfung Fehlermeldungen angezeigt, ist eine Fehlersuche und -beseitigung gemäß Abschnitt 5 durchzuführen.

ACHTUNG

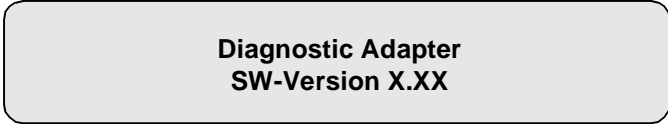
Beim Anschluss des Diagnosegerätes muss das Heizgerät ausgeschaltet sein.

1. Schraubkupplung des Adapterkabelbaums am Diagnosegerät anschließen.
2. Steckkontakt (gelbe Leitung) am Diagnoseanschluss im Fahrzeug (Steckkontakt mit gelber Leitung) anschließen.

3. Rote Batterieklemme an Batterie-Plus und schwarze Batterieklemme an Batterie-Minus des Fahrzeugs anschließen.

HINWEIS

Nach dem Anschluss des Diagnosegerätes werden abwechselnd folgende Texte angezeigt:



Durch Drücken einer beliebigen Taste wird das Geräteauswahl-Menü aufgerufen.

Arbeitsgang	Ergebnis	
	Anzeige	Heizgerät
Beliebige Taste drücken	Geräteauswahl	
Durch Drücken der linken Taste Heizgerät und Sprache auswählen	<ul style="list-style-type: none"> • Thermo Top • Thermo Top E • Thermo Top Z/C • Sprache 	
Heizgerät Thermo Top E oder Z/C mit "OK"-Taste bestätigen	Hauptmenü	
Durch Drücken der linken Taste gewünschte Funktion auswählen	<ul style="list-style-type: none"> • Fehler lesen • Fehler löschen • Komponententest • Automatik Test • CO₂ Einstellung • Geräteauswahl 	
Ausgewählte Funktion mit "OK"-Taste bestätigen	abhängig von der gewählten Funktion	
Auswahl Fehler lesen HINWEIS Fehler notieren!	Fehleranzeige: <ul style="list-style-type: none"> • maximal 3 Fehler oder kein Fehler • zurück 	
Auswahl Fehler löschen	<ul style="list-style-type: none"> • Fehler gelöscht • zurück 	
Auswahl Komponententest	<ul style="list-style-type: none"> • Dosierpumpe ein • Brennermotor ein • Glühstift/Flammwächter ein • Umwälzpumpe ein • Gebläserelais ein • Abbruch 	Dosierpumpe taktet Brennermotor läuft Glühstift/Flammwächter ein Umwälzpumpe läuft Gebläse läuft
Auswahl Automatik Test	<ul style="list-style-type: none"> • Anzeige der jeweils angesteuerten Komponente oder • Anzeige eines Fehlers 	Komponenten werden angesteuert wie angezeigt

4. Hauptmenü "Geräteauswahl" aufrufen und Diagnosegerät von der Batterie und vom Diagnoseanschluss trennen.

6.2.6 CO₂-Einstellung

HINWEIS

Die CO₂-Einstellung wird mit dem Diagnosegerät Thermo Test durchgeführt. Die Bedienung des Gerätes ist der Bedienungsanleitung zu entnehmen.

ACHTUNG

Zum Starten des Heizgerätes muss die Diagnoseleitung getrennt sein. Anschluss des Diagnosegerätes bei eingeschaltetem, auf Vollast laufendem Heizgerät (ca. 5 min. nach Einschalten).
Verstellung des CO₂-Wertes erfolgt stufig durch Drücken der OK-Taste. Einstellwerte siehe folgende Tabelle:

Nenn-CO ₂ -Gehalt im Abgas bei Vollast-Betrieb [Vol.-%]						
Geographische Höhe über N.N. [m]	Lufttemperatur [°C]					
	-20		0		20	
	Benzin	Diesel	Benzin	Diesel	Benzin	Diesel
1500	10,2	11,3	10,4	11,5	10,6	11,7
1000	9,6	10,6	9,7	10,8	9,9	11,0
500	9,0	9,9	9,1	10,1	9,3	10,3
250	8,7	9,6	8,8	9,8	9,0	10,0
0	8,4	9,3	8,6	9,5	8,8	9,7

1. Heizgerät einschalten und ca. 5 min. laufen lassen.
2. Schraubkupplung des Adapterkabelbaums am Diagnosegerät anschließen.
3. Steckkontakt (gelbe Leitung) am Diagnoseanschluss im Fahrzeug (Steckkontakt mit gelber Leitung) anschließen.
4. Rote Batterieklemme an Batterie-Plus und schwarze Batterieklemme an Batterie-Minus des Fahrzeugs anschließen.
5. Abgasmessgerät einschalten.

HINWEIS

Nach dem Anschluss des Diagnosegerätes werden abwechselnd folgende Texte angezeigt:

**Diagnostic Adapter
SW-Version X.XX**

**Webasto
Thermosysteme**

Durch Drücken einer beliebigen Taste wird das Geräteauswahl-Menü aufgerufen.

6. Beliebige Taste drücken.
7. Heizgerät auswählen.
8. Hauptmenü "CO₂-Einstellung" aufrufen.

9. Untermenü "CO₂ verringern" oder "CO₂ erhöhen" wählen. Durch wiederholtes Drücken der OK-Taste erfolgt die stufige Verstellung der CO₂-Abgaswertes. Der Cursor bleibt auf der gewählten Funktion.

HINWEIS

Durch Anwahl von "Ausgangswert" und Bestätigung mit der OK-Taste, lässt sich der CO₂-Abgaswert, der beim Start der CO₂-Einstellung automatisch gespeichert wurde, wieder herstellen.

Durch Anwahl von "speichern/zurück" und Bestätigung mit der OK-Taste wird die letzte Einstellung als Standard übernommen und das Hauptmenü aufgerufen.

10. Hauptmenü "Geräteauswahl" aufrufen und Diagnosegerät von der Batterie und vom Diagnoseanschluss trennen.
11. Heizgerät ausschalten.

6.3 Funktionsprüfungen in der Werkstatt

6.3.1 Prüfung einzelner Bauteile

6.3.1.1 Widerstandsprüfung des Glühstifts/Flammwächters

Bei elektrischer Prüfung mit einem Digital-Multimeter soll der Glühstift/Flammwächter folgende Werte aufweisen:

Widerstand bei 25 °C: 0,3 ... 0,6 Ω
Prüfstrom: < 5 mA

7 Schaltpläne

7.1 Allgemeines

Die Steckerbelegung des Steuergerätes Thermo Top E und Z/C ist aus Abb. 701 ersichtlich.

Die Schaltpläne (Abb. 702 und 703) zeigen die Schaltung des Heizgerätes mit Vorwähluhr und Telestart T60 und mit Vorwähluhr.

Der Schaltplan (Abb. 704) zeigt die Schaltung für Thermo Top Z.

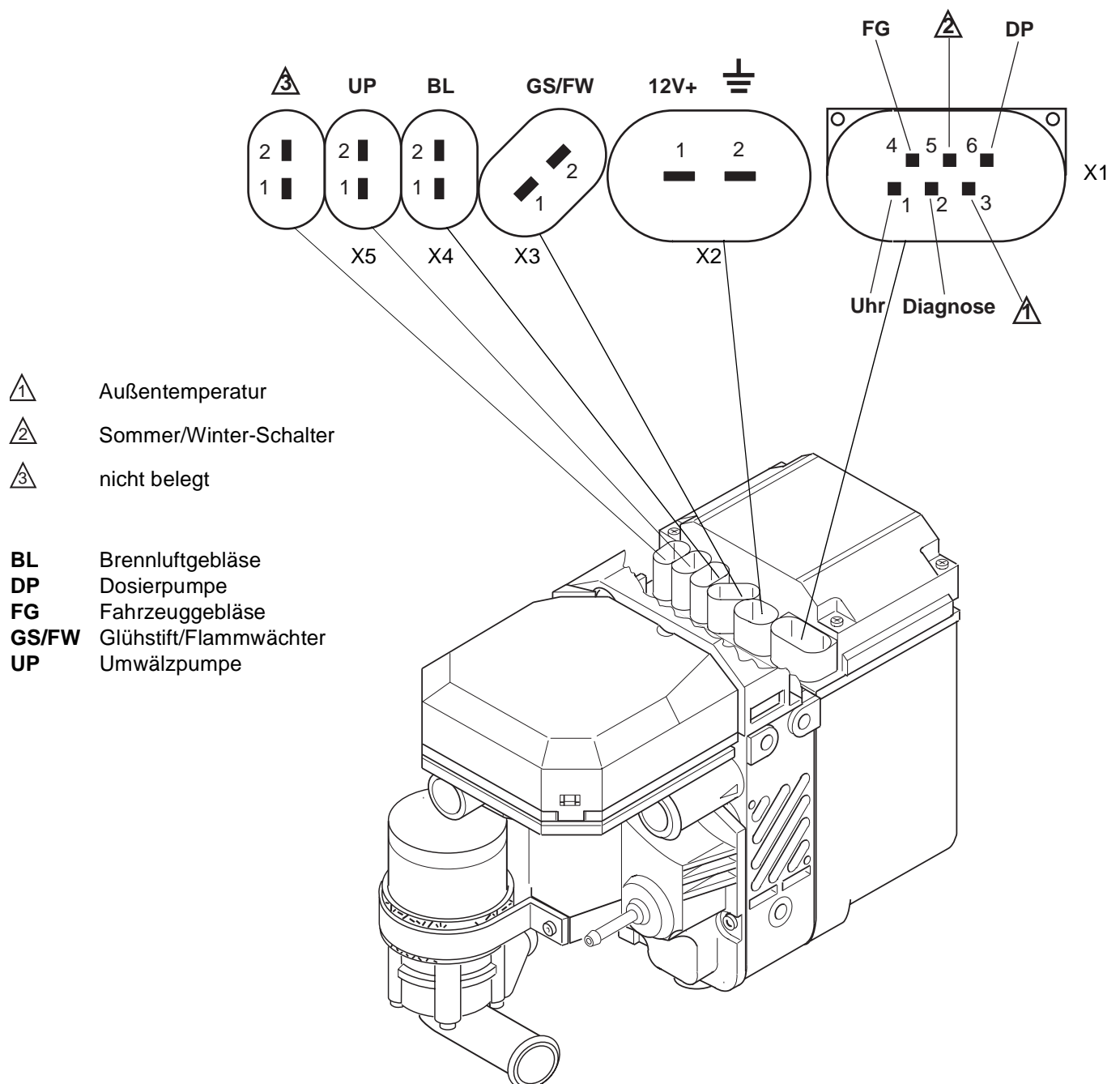
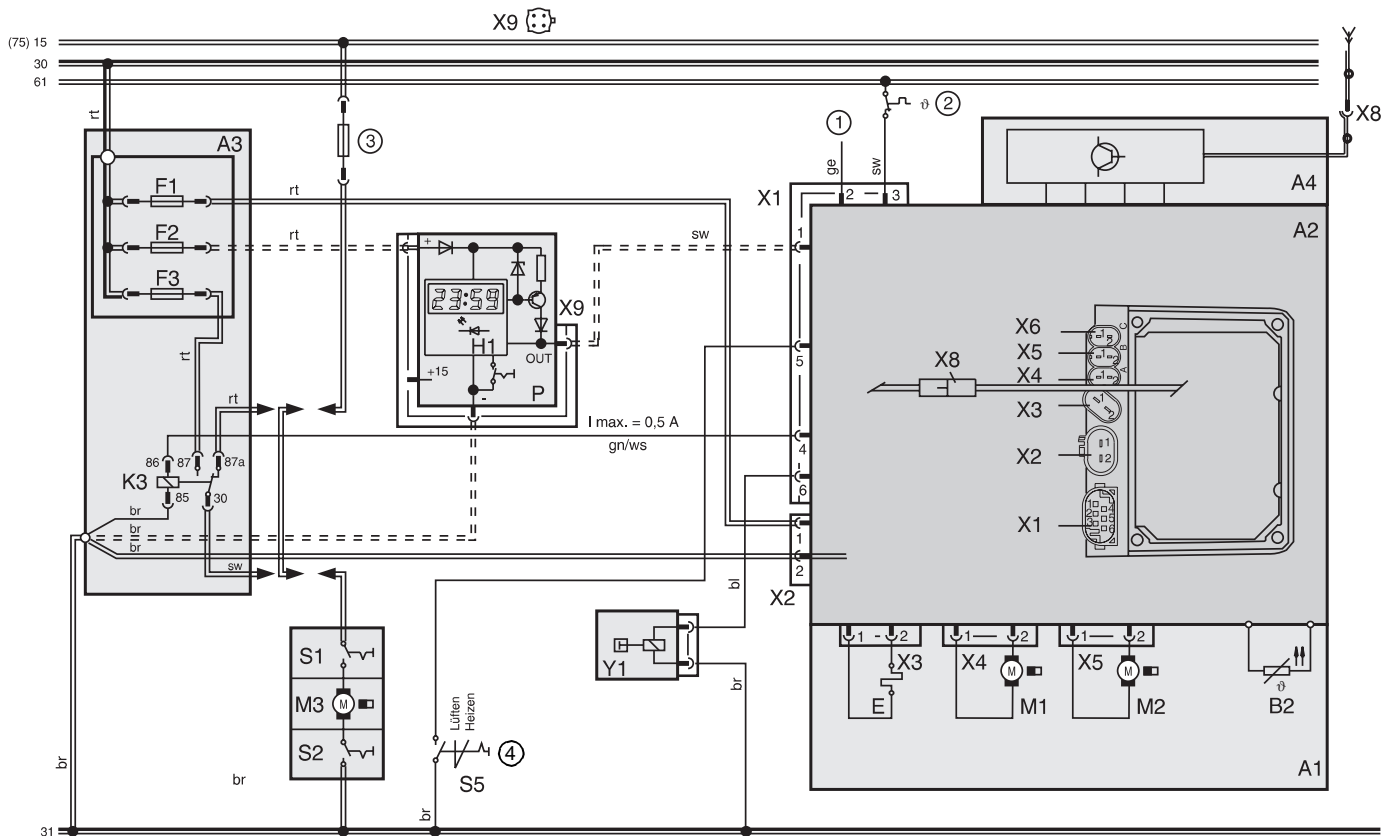


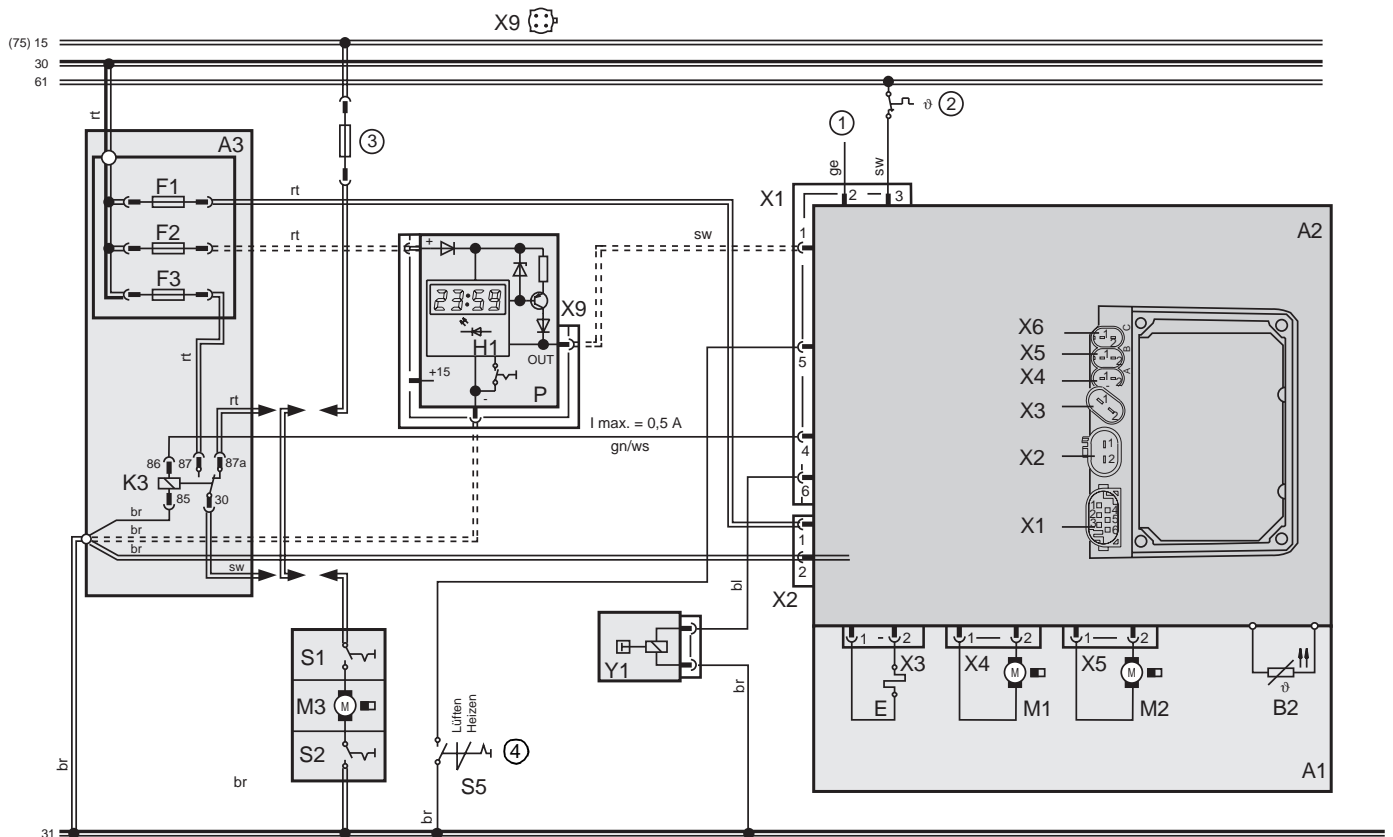
Abb. 701 Steckerbelegung des Steuergerätes (Thermo Top E und C)



Pos.	Benennung	Bemerkung
A1	Heizgerät	Thermo Top E oder Z/C
A2	Steuergerät	
A3	Anschlussbox	
A4	Telestart-Empfänger	T60
B2	Temperaturfühler	
E	Glühstift/Flammwächter	
F1	Sicherung 15A	Flachsicherung SAE J 1284
F2	Sicherung 1A	Flachsicherung SAE J 1284
F3	Sicherung 25A	Flachsicherung SAE J 1284
H1	Leuchtdiode (in Pos. P)	Einschaltkontrolle
K3	Relais (in Pos. A3)	Fahrzeuggebläse
M1	Motor	Brennluftgebläse
M2	Motor	Umwälzpumpe
M3	Motor	Fahrzeuggebläse
P	Vorwahluhr, digital	für Vorwahlbetrieb
S1	Schalter für Fahrzeuggebläse	je nach Fahrzeug S1 oder S2
S2	Schalter für Fahrzeuggebläse	je nach Fahrzeug S1 oder S2
S5	Schalter	Sommer/Winter Schalter
X1	Steckverbindung 6polig	
X2	Steckverbindung 2polig	wasserabweisend
X3	Steckverbindung 2polig	wasserabweisend
X4	Steckverbindung 2polig	wasserabweisend
X5	Steckverbindung 2polig	wasserabweisend
X6	Steckverbindung 2polig	wasserabweisend
X8	Steckverbindung 2polig	HF, Koaxial
X9	Steckverbindung 4polig	
Y1	Dosierpumpe	

Leitungsquerschnitte		
	< 7,5 m	7,5 - 15 m
.....	0,5 mm ²	0,75 mm ²
=====	0,75 mm ²	1,5 mm ²
=====	1,5 mm ²	2,5 mm ²
=====	2,5 mm ²	4,0 mm ²
=====	4,0 mm ²	6,0 mm ²

Abb. 702 Automatikschaltung für Thermo Top E und Z/C, 12 V Vorwahluhr und Telestart T60



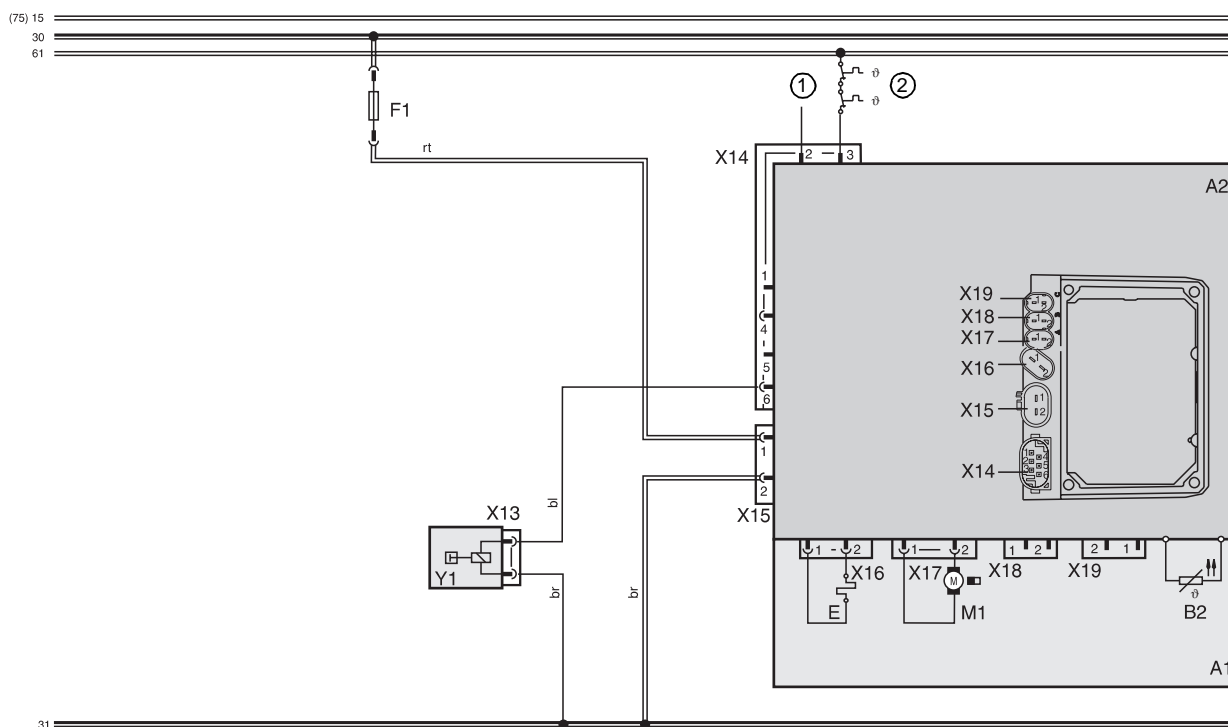
Pos.	Benennung	Bemerkung
A1	Heizgerät	Thermo Top E oder Z/C
A2	Steuergerät	
A3	Anschlußbox	
B2	Temperaturfühler	
E	Glühstift / Flammwächter	
F1	Sicherung 20A	Flachsicherung SAE J 1284
F2	Sicherung 1A	Flachsicherung SAE J 1284
F3	Sicherung 25A	Flachsicherung SAE J 1284
H1	Leuchtdiode (in Pos. P)	Einschaltkontrolle
K3	Relais (in Pos. A3)	Fahrzeuggebläse
M1	Motor	Brennluftgebläse
M2	Motor	Umwälzpumpe
M3	Motor	Fahrzeuggebläse
P	Vorwähluhr, digital	für Vorwahlbetrieb
S1	Schalter für Fahrzeuggebläse	je nach Fahrzeug S1 oder S2
S2	Schalter für Fahrzeuggebläse	je nach Fahrzeug S1 oder S2
S5	Schalter	Sommer/Winter Schalter
X1	Steckverbindung 6polig	wasserabweisend
X2	Steckverbindung 2polig	wasserabweisend
X3	Steckverbindung 2polig	wasserabweisend
X4	Steckverbindung 2polig	wasserabweisend
X5	Steckverbindung 2polig	wasserabweisend
X6	Steckverbindung 2polig	wasserabweisend
X9	Steckverbindung 4polig	
Y1	Dosierpumpe	

Leitungsquerschnitte		
	< 7,5 m	7,5 - 15 m
.....	0,5 mm ²	0,75 mm ²
=====	0,75 mm ²	1,5 mm ²
=====	1,5 mm ²	2,5 mm ²
=====	2,5 mm ²	4,0 mm ²
=====	4,0 mm ²	6,0 mm ²

Leitungsfarben	
bl	blau
br	braun
ge	gelb
gn	grün
gr	grau
or	orange
rt	rot
sw	schwarz
vi	violett
ws	weiß

- Legende für Schaltpläne:**
- ① Diagnose
 - ② Außentemperatur
 - ③ Fahrzeuggebläsesicherung im Fahrzeug vorhanden
 - ④ Option

Abb. 703 Automatikschaltung für Thermo Top E und Z/C, 12 V Vorwähluhr



Pos.	Benennung	Bemerkung
A1	Heizgerät	Thermo Top Z
A2	Steuergerät	
B2	Temperaturfühler	
E	Glühstift / Flammwächter	
F1	Sicherung 20A	Flachsicherung SAE J 1284
M1	Motor	Brennluftgebläse
X13	Steckverbindung 2polig	
X14	Steckverbindung 6polig	wasserabweisend
X15	Steckverbindung 2polig	wasserabweisend
X16	Steckverbindung 2polig	wasserabweisend
X17	Steckverbindung 2polig	wasserabweisend
X18	Steckverbindung 2polig	wasserabweisend
X19	Steckverbindung 2polig	wasserabweisend
Y1	Dosierpumpe	

Leitungsquerschnitte		
	< 7,5 m	7,5 - 15 m
⋮⋮⋮⋮	0,5 mm ²	0,75 mm ²
⋮⋮⋮	0,75 mm ²	1,5 mm ²
⋮⋮	1,5 mm ²	2,5 mm ²
⋮	2,5 mm ²	4,0 mm ²
—	4,0 mm ²	6,0 mm ²

Leitungsfarben	
bl	blau
br	braun
ge	gelb
gn	grün
gr	grau
or	orange
rt	rot
sw	schwarz
vi	violett
ws	weiß

Legende für Schaltpläne:

- ① Diagnose
- ② Außentemperatur

Abb. 704 Automatikschaltung für Thermo Top Z, 12 V

8 Servicearbeiten

8.1 Allgemeines

Dieser Abschnitt beschreibt die zulässigen Servicearbeiten am Heizgerät im eingebauten Zustand.

VORSICHT

Es besteht Verbrennungsgefahr, da das Heizgerät und Anbauteile sehr heiß sein können.

8.2 Arbeiten am Heizgerät

Grundsätzlich ist vor allen Arbeiten am Heizgerät das Hauptstromkabel an der Fahrzeugbatterie zu lösen. Der Batterie-Hauptstrom darf wegen Überhitzungsgefahr des Heizgerätes und einem damit verbundenen Ansprechen des Überhitzungsschutzes nicht unterbrochen werden, solange das Heizgerät in Betrieb bzw. im Nachlauf ist. Bei Durchführung von umfangreichen Reparaturarbeiten am Heizgerät ist ein kompletter Ausbau vorgeschrieben. Nach Arbeiten am Heizkreislauf muss eine Kühlmittelmischung aus Wasser und Gefrierschutz nach Fahrzeugherstellerangabe nachgefüllt und der Heizkreislauf sorgfältig entlüftet werden. Bei Reparaturen, die eine Änderung des Einbauorts notwendig machen, ist die betreffende Einbauanweisung und der fahrzeugspezifische Einbauvorschlag des Heizgerätes zu beachten.

8.3 Arbeiten am Fahrzeug

VORSICHT

Im Bereich des Heizgerätes darf eine Temperatur von 120° C keinesfalls (z.B. bei Lackierarbeiten am Fahrzeug) überschritten werden.

8.4 Probelauf des Heizgerätes

Das Heizgerät darf nicht, auch nicht mit Zeitvorwahl, in geschlossenen Räumen wie Garagen oder Werkstätten, ohne Abgasabsaugung betrieben werden.

8.5 Servicearbeiten

Periodisch sind im Interesse der Funktionssicherheit des Heizgerätes folgende Servicearbeiten durchzuführen:

- Heizgerät außen reinigen (Eindringen von Wasser vermeiden).
- Elektrische Anschlüsse auf Kontaktkorrosion untersuchen und auf festen Sitz prüfen.
- Abgas- und Brennluftleitung auf Beschädigung untersuchen und auf freien Durchgang prüfen.

- Brennstoffleitung und -filter auf Dichtigkeit prüfen.
- Kühlmittelkreislauf und Umwälzpumpe (bei Thermo Top E und C) auf Dichtigkeit prüfen.
- Schläuche auf Risse untersuchen.
- Brennstofffilter, wenn eingebaut, auswechseln.

8.6 Sichtprüfungen bzw. Einbaubestimmungen

8.6.1 Anschluss an das Kühlsystem des Fahrzeugs

Der Einbau des Heizgerätes sollte möglichst tief erfolgen, damit eine selbsttätige Entlüftung von Heizgerät und Umwälzpumpe (bei Thermo Top E und C) gewährleistet ist. Dies gilt besonders wegen der nicht selbst ansaugenden Umwälzpumpe.

Die Umwälzpumpe kann sowohl an dem am Heizgerät vorgesehenen Platz, sowie auch vom Heizgerät abgesetzt im Kühlmittelkreislauf eingebunden werden. Auf die richtige Durchströmung des Heizgerätes (Kühlmittelaustritt oben / Kühlmittelintritt unten) ist unbedingt zu achten. Nichtbeachtung führt zu Fehlfunktionen.

Das Heizgerät ist gemäß Abb. 801 bzw. 802 an das Kühlsystem des Fahrzeugs anzuschließen. Die im Kreislauf vorhandene Kühlmittelmengemenge muss mindestens 4 Liter betragen.

Die Einbindung des Heizgerätes in den Kühlkreislauf hat im Vorlauf des fahrzeugeigenen Wärmetauschers zu erfolgen.

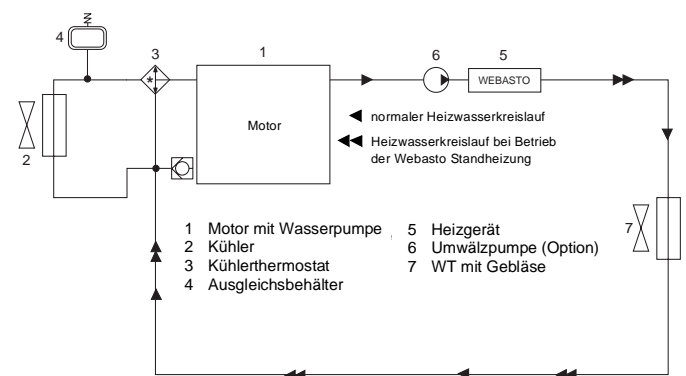


Abb. 801
Einbindung in Motor-Wasser-Kreislauf
"Inline Einbindung"

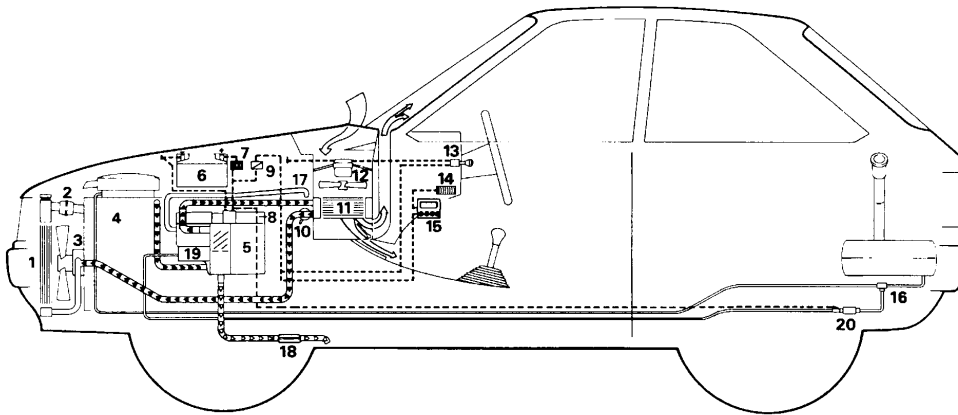
Grundsätzlich sind die von Webasto mitgelieferten Kühlmittelschläuche zu verwenden. Ist dies nicht der Fall, müssen die Schläuche mindestens DIN 73411 entsprechen. Die Schläuche sind knickfrei und – zur einwandfreien Entlüftung – möglichst steigend zu verlegen. Schlauchverbindungen müssen mit Schlauchschellen gegen Abrutschen gesichert sein.

HINWEIS

Die Montage der Schlauchschellen am Heizgerät muss zwischen Wulst und Heizgerät erfolgen. Die Schlauchschellen sind mit einem Anzugsdrehmoment von 2,0 + 0,5 Nm festzuziehen.

Vor der ersten Inbetriebnahme des Heizgerätes oder nach Erneuerung der Kühlflüssigkeit ist auf eine sorgfältige Entlüftung des Kühlsystems zu achten. Heizgerät und Leitungen sind so einzubauen, dass eine statische Entlüftung gewährleistet ist.

Mangelhafte Entlüftung kann im Heizbetrieb zu einem Störfall durch Überhitzung führen.



- | | |
|---|---|
| 1 Kühler | 12 Gebläse der Fahrzeugheizung |
| 2 Kühlwasserthermostat | 13 Schalter für Gebläse der Fahrzeugheizung |
| 3 Wasserpumpe (des Kfz-Motors) | 14 Sicherungsleiste im Fahrzeug |
| 4 Kfz-Motor mit serienmäßiger Ausstattung | 15 Vorwähluhr |
| 5 Wasserheizgerät | 16 Brennstoffentnahme |
| 6 Batterie | 17 Ansaugschalldämpfer |
| 7 Sicherungshalter | 18 Abgasschalldämpfer |
| 8 Steuergerät (im Heizgerät) | 19 Umwälzpumpe (nur bei Zuheizung)* |
| 9 Relais (für Fahrzeuggebläse) | 20 Brennstoffdosierpumpe |
| 10 Regulierventil der Fahrzeugheizung | * Bestandteil des Aufrüstsatzes |
| 11 Wärmetauscher Fahrzeugheizung | |

Abb. 802 Einbaubeispiel für Heizgerät in PKW

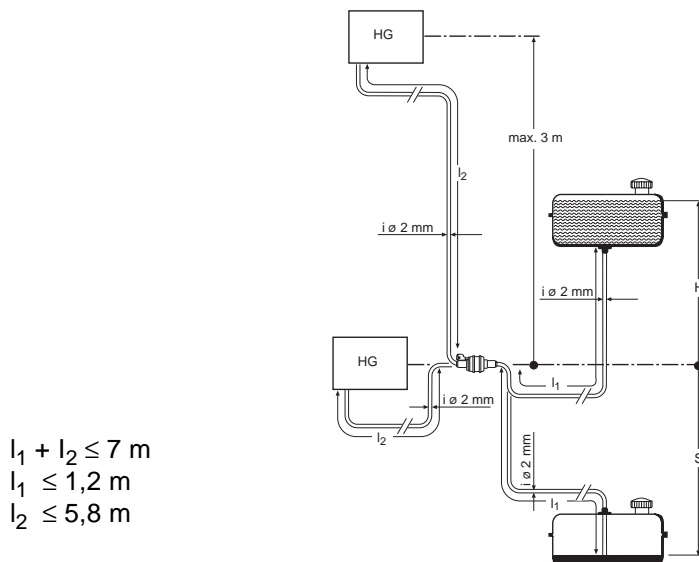


Abb. 803 Brennstoffversorgung

8.6.2 Anschluss an das Kraftstoffsystem des Fahrzeugs

Die Brennstoffeinbindung des Heizgerätes hat bei Vergaser- bzw. Einspritzmotoren mit Rücklaufleitung gemäß Abb. 802 in den Rücklauf zu erfolgen.

Bei Vergasermotoren ohne Rücklaufleitung erfolgt die Brennstoffeinbindung des Heizgerätes in der Vorlaufleitung zwischen Kraftstofftank und Pumpe des Fahrzeuges.

HINWEIS

Eine Kraftstoffvorlaufleitung kann in der Regel durch den Einbau eines Kraftstofffilters identifiziert werden. Ist der Ausgasungsbehälter in der Kraftstoffanlage des Fahrzeuges eingebaut, muss die Brennstoffentnahme vor dem Ausgasungsbehälter erfolgen.

Die Angaben über zulässigen Druck an der Brennstoffentnahmestelle sind der folgenden Tabelle zu entnehmen.

zulässige Brennstoffzulaufhöhe (H) m	bei max. zul. Überdruck (bar) in der Brennstoffleitung
0,00	0,20
1,00	0,11
zulässige Brennstoffsaughöhe S (m)	bei max. zul. Überdruck (bar) im Brennstofftank
0.00	-0,10
0.50	-0,06
1.00	-0,02

Die Brennstoffentnahme aus Vor- oder Rücklaufleitung darf nur mit dem speziellen Webasto-Brennstoffentnehmer erfolgen.

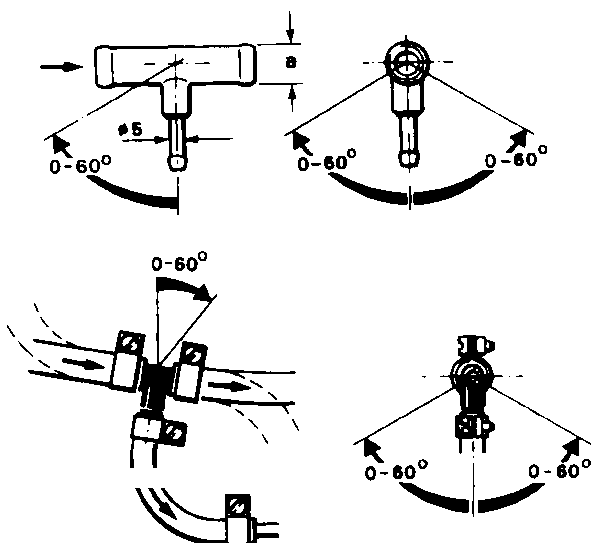


Abb. 804 Webasto-Brennstoffentnehmer

Der Brennstoffentnehmer ist so zu montieren, dass Luft- oder Gasblasen selbsttätig in Richtung Tank abfließen können.

Luft- oder Gasblasen in der Brennstoffleitung des Fahrzeuges können dann auftreten, wenn der Vergaser oder die Kraftstoffpumpe des Fahrzeuges undicht sind bzw. bei Umgebungstemperaturen, die über der Verdampfungstemperatur des Brennstoffes liegen.

Die Brennstoffentnahme sollte nicht im Motorbereich erfolgen, weil sich hier infolge der Wärmeabstrahlung des Motors Gasblasen in den Leitungen bilden können, was zu Störungen des Brennbetriebes führen kann.

Bei Einbau des Heizgerätes in Fahrzeuge mit Einspritzsystem ist deshalb festzustellen, ob die Kraftstoffpumpe im Tank oder außerhalb des Tankes montiert ist. Liegt eine Kraftstoffpumpe im Tank, kann die Brennstoffentnahme nur aus der Rücklaufleitung erfolgen, wobei sichergestellt sein muss, dass die Rücklaufleitung fast bis zum Tankboden führt. Ist dies nicht der Fall, so kann die Rücklaufleitung verlängert werden.

HINWEIS

Ist ein Rückschlagventil in der Rücklaufleitung eingebaut, so ist eine Umgehungsleitung herzustellen.

Bei außerhalb des Tankes montierter Kraftstoffpumpe kann der Brennstoffanschluss zwischen Tank und der Kraftstoffpumpe erfolgen.

8.6.2.1 Brennstoffleitungen

Als Brennstoffleitungen dürfen nur Stahl-, Kupfer- und Kunststoffleitungen aus weich eingestelltem, licht- und temperaturstabilisiertem PA 11 oder PA 12 (z.B. Mecanyl RWTL) nach DIN 73378 verwendet werden.

Da meist eine stetig steigende Leitungsverlegung nicht sichergestellt werden kann, darf der Innendurchmesser ein bestimmtes Maß nicht überschreiten. Ab einem Innendurchmesser von 4 mm sammeln sich Luft- oder Gasblasen an, die zu Störungen führen, wenn die Leitungen durchhängen oder fallend verlegt sind. Mit den in Abb. 803 genannten Durchmessern ist sichergestellt, dass keine störende Blasenbildung erfolgt.

Eine fallende Leitungsverlegung von der Dosierpumpe zum Heizgerät soll vermieden werden.

Freihängende Brennstoffleitungen müssen befestigt werden, um ein Durchhängen zu vermeiden. Die Montage soll so erfolgen, dass die Leitungen gegen Steinschlag und Temperatureinwirkung (Abgasleitung) geschützt sind.

HINWEIS

Die Schlauchschellen sind mit einem Anzugsdrehmoment von 1,0 + 0,4 Nm festzuziehen.

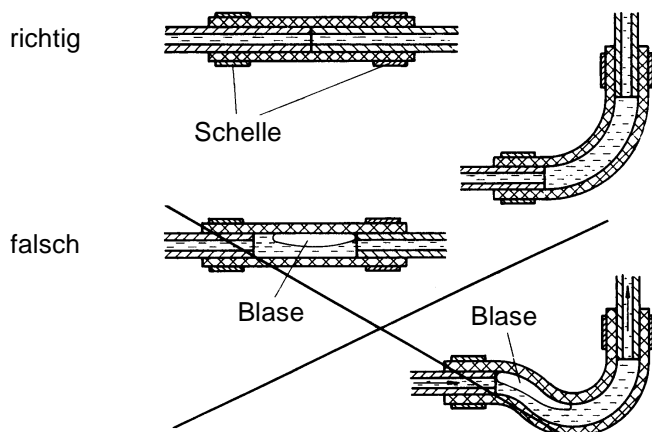


Abb. 805 Rohr-/Schlauchverbindung

8.6.2.2 Dosierpumpe

Die Dosierpumpe ist ein kombiniertes Förder-, Dosier- und Absperrsystem und unterliegt bestimmten Einbaukriterien (siehe Abb. 803 und 806).

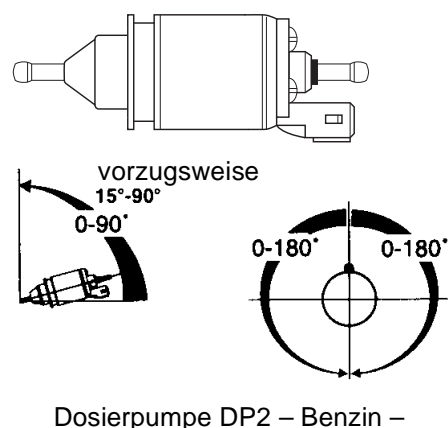
Bzgl. des Einbauorts der Dosierpumpe ist sicherzustellen, dass der maximal auftretende Druck an der Entnahmestelle unter dem zulässigen Wert liegt (siehe Tabelle, 8.6.2).

Es ist vorteilhaft, die Dosierpumpe an einem kühlen Ort zu montieren. Die zulässige Umgebungstemperatur darf zu keinem Betriebszeitpunkt $+20^{\circ}\text{C}$ übersteigen.

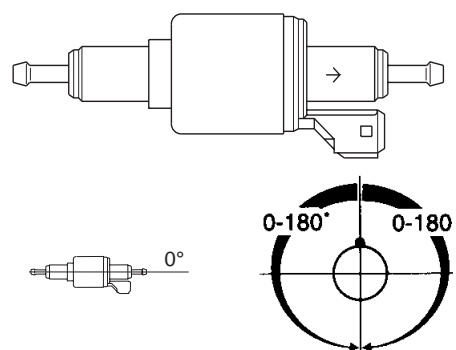
Dosierpumpe und Brennstoffleitungen dürfen nicht im Strahlungsbereich heißer Fahrzeugteile montiert werden. Ggf. ist ein Strahlschutz vorzusehen.

Der bevorzugte Einbauraum ist in Tanknähe.

Die Dosierpumpe ist mit einer schwingungsdämpfenden Aufhängung zu befestigen. Die Einbaulage ist gemäß Abb. 806 eingeschränkt, um eine gute Selbstentlüftung zu gewährleisten.



Dosierpumpe DP2 – Benzin –



Dosierpumpe DP30 – Diesel –

Abb. 806 Dosierpumpe, Einbaulage

8.6.2.3 Brennluftversorgung

Eine Brennluftansaugleitung ist erforderlich.

Die Entnahmestelle für die Brennluft muss an einer spritzwassergeschützten Stelle erfolgen.

Die Brennluftleitung kann mit mehreren Biegungen (zusammen 270° , kleinster Biegeradius 50 mm) verlegt werden. Die maximale Leitungslänge ohne Luftansaug-schalldämpfer beträgt 1000 mm.

HINWEIS

Bei Verwendung des Luftansaug-schalldämpfers beträgt die maximale Leitungslänge 400 mm.

Die Brennluft darf auf keinen Fall Räumen entnommen werden, in denen sich Personen aufhalten. Liegt das Heizgerät in einem geschlossenen Einbaukasten, ist eine Belüftungsöffnung von wenigstens 3 cm^2 erforderlich. Überschreitet die Temperatur im Einbaukasten die zulässige Umgebungstemperatur des Heizgerätes, muss die Belüftungsöffnung nach Rücksprache mit Webasto vergrößert werden.

Die Brennluftansaugöffnung ist so anzuordnen, dass ein Zusetzen durch Verschmutzung nicht zu erwarten ist. Sie darf **nicht** in Fahrtrichtung zeigen.

Bei Einbau des Heizgerätes in der Nähe des Fahrzeugtanks in einem gemeinsamen Einbauraum muss die Brennluft aus dem Freien angesaugt und das Abgas ins Freie geführt werden. Die Durchbrüche sind spritzwasserdicht auszuführen.

8.6.3 Luftansaugerschalldämpfer

Die zulässige Einbaulage des Luftansaugerschalldämpfers ist zwischen 0° und 90° nach unten gerichtet.

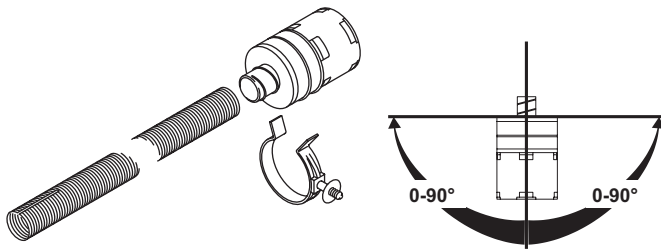


Abb. 807 Luftansaugerschalldämpfer, Einbaulage

8.6.3.1 Hinweise zum Einbau

Brennluftansaugleitung mit der geschlitzten Seite (ca. 18 mm) am Brennluftansaugstutzen des Heizgerätes aufstecken und mit Schlauchschelle befestigen.

Luftansaugerschalldämpfer an der ungeschlitzten Seite bis zum Anschlag in die Brennluftansaugleitung eindrehen (eine zusätzliche Befestigung mittels Schlauchschelle ist nicht erforderlich).

ACHTUNG

Auf ausreichenden Abstand zur Abgasanlage achten.

Je nach Einbausituation Luftansaugerschalldämpfer mit Montageclip oder mit Kabelbindern an einer geeigneten Stelle befestigen.

8.6.4 Abgasleitung

Die Abgasleitung (Innendurchmesser 22 mm) kann mit mehreren Biegungen (zusammen 270°, kleinster Biegeradius 50 mm) verlegt werden. Die Abgasleitung darf gesamt nicht kürzer als 500 mm sein. Die maximale Leitungslänge beträgt 1000 mm.

Der Abgasschalldämpfer ist in der Nähe des Heizgerätes zu montieren, jedoch mindestens 200 mm vom Heizgerät entfernt.

Der Abgasschalldämpfer darf nicht in der Nähe der Brennluftansaugöffnung montiert werden.

Der Betrieb des Heizgerätes ohne Schalldämpfer ist nicht zulässig.

HINWEIS

Kondensatsammlungen in der Abgasleitung müssen unmittelbar abgeführt werden, wenn erforderlich, ist die Anbringung einer Kondensatablaufbohrung (3 mm Ø) zulässig.

Die Mündung des Abgasrohrs darf nicht in Fahrtrichtung zeigen (siehe Abb. 808).

Als Abgasleitung sind starre Rohre aus unlegiertem Stahl mit einer Mindestwandstärke von 1,0 mm oder flexible Rohre nur aus legiertem Stahl zu verwenden.

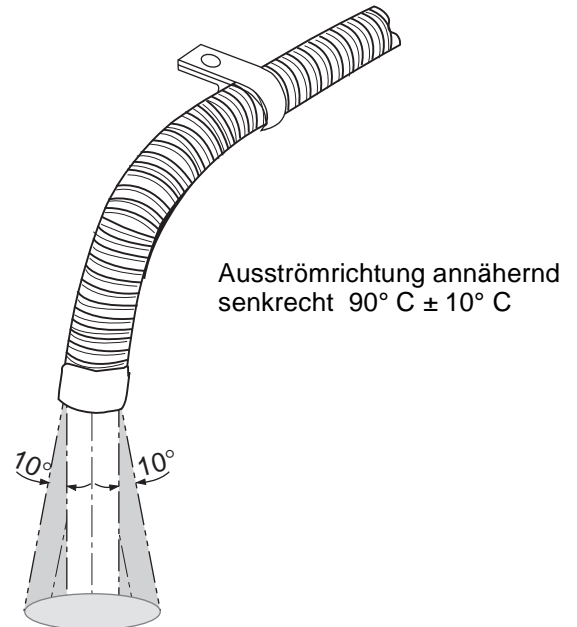


Abb. 808 Abgasrohrmündung, Einbaulage

8.7 Aus- und Einbau

ACHTUNG

Im eingebauten Zustand ist ausschließlich das Aus- und Einbauverfahren der Umwälzpumpe zugelassen, sofern diese zugänglich ist (siehe 9.2.1).

8.7.1 Heizgerät, Aus- und Einbau

8.7.1.1 Ausbau

1. Spannungsversorgung des Heizgerätes durch Entfernen der 20A Flachsicherung (gelb) aus dem Webasto-Sicherungshalter unterbrechen.
2. Steckverbindungen am Heizgerät trennen. Ggf. Antennenkabel zum Telestartempfänger T60 am Schraubstecker trennen.
3. Kühlerschlussdeckel öffnen, Druck ablassen und Verschlussdeckel wieder schließen.

HINWEIS

Ein Auslaufen des Kühlmittels ist mit Abklemmzangen zu vermeiden, bzw. mit entsprechenden Behältern aufzufangen.

4. Schlauchschellen lösen und Kühlmittelschläuche vom Heizgerät abziehen.
5. Heizgerät aus dem Halter lösen.
6. Schlauchschellen lösen, Brennstoffleitung abziehen und mit geeigneten Verschlussstopfen etc. verschließen.

8.7.1.2 Einbau

1. Heizgerät in Einbaulage bringen.
2. Brennstoffleitung aufstecken und mit Schlauchschelle sichern.
3. Kühlmittelschläuche aufstecken und mit Federbandschellen sichern.
4. Alle elektrischen Anschlüsse an der Steckerleiste wiederherstellen.
5. Ggf. Antennenkabel zum Telestartempfänger T60 anschließen.
6. 20A Flachsicherung (gelb) in den Webasto-Sicherungshalter einsetzen.
7. Kühlmittelkreislauf entlüften.
8. Ggf. Kraftstoffsystem entlüften.

8.7.2 Vorwahluhr, Aus- und Einbau

Der Aus- und Einbau ist gemäß Abb. 809 durchzuführen. Beim Ersteinbau Bohrschablone verwenden. Der elektrische Anschluss ist aus Abschnitt 7 ersichtlich.

ACHTUNG

Beim Einbau nicht auf das Anzeigedisplay drücken.

HINWEIS

In Verbindung mit dem Heizgerät darf nur die in Abb. 809 dargestellte Uhr verwendet werden.

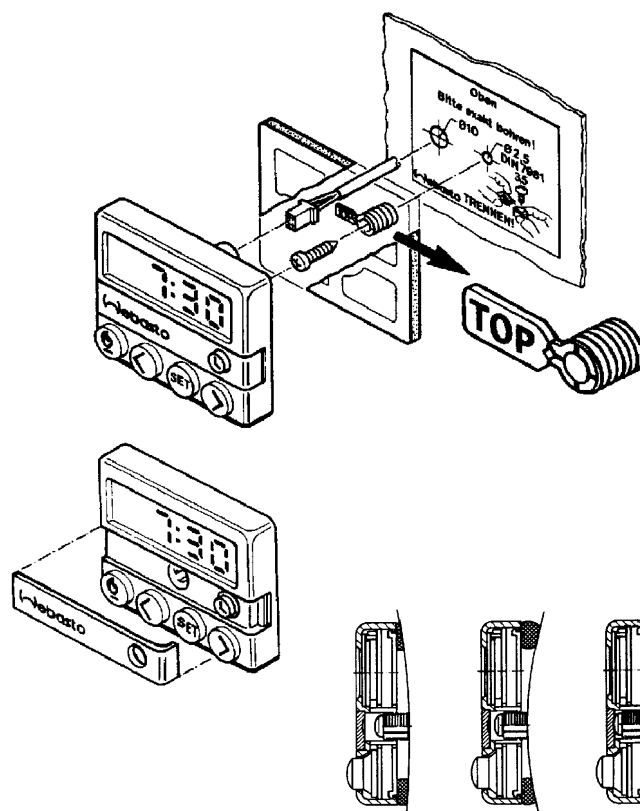


Abb. 809 Vorwahluhr, Aus- und Einbau

8.8 Erstinbetriebnahme

Nach dem Einbau des Heizgerätes ist der Kühlmittelkreislauf sowie das Brennstoffversorgungssystem sorgfältig zu entlüften. Dabei sind die Vorschriften des Fahrzeugherstellers zu beachten.

Während eines Probelaufs des Heizgerätes sind alle Kühlmittel- und Brennstoffanschlüsse auf Dichtigkeit und festen Sitz zu prüfen. Sollte das Heizgerät während des Betriebs auf Störung gehen, ist eine Fehlersuche (siehe Abschnitt 5) durchzuführen.

9 Instandsetzung

9.1 Allgemein

Dieser Abschnitt beschreibt die zulässigen Instandsetzungsarbeiten im ausgebauten Zustand am Heizgerät Thermo Top Z und Thermo Top E und C. Bei einer weiteren Zerlegung erlischt jeglicher Garantieanspruch. Nach jeder Instandsetzungsarbeit ist eine Funktionsprüfung durchzuführen.

9.1.1 Maßnahmen an Bauteilen in zerlegtem Zustand

ACHTUNG

Alle Dichtelemente zwischen den zerlegten Bauteilen sind grundsätzlich auszusondern und zu erneuern.

9.1.1.1 Reinigung

- Alle zerlegten Bauteile sind zu reinigen.
- Vorhandene Dichtmasse an den Bauteilen ist vollständig mit einem geeignetem Hilfsmittel vorsichtig zu entfernen.

9.1.1.2 Sichtprüfung

- Alle Bauteile auf Beschädigung (Risse, Deformation, Verschleiß etc.) untersuchen und ggf. austauschen.
- Stecker und Leitungen auf Korrosion, Wackelkontakt, Krimpfehler etc. untersuchen und ggf. instandsetzen.
- Steckerleiste auf Korrosion untersuchen und Kontakte auf festen Sitz prüfen.

9.2 Zerlegung und Zusammenbau

9.2.1 Wechsel der Umwälzpumpe
(Thermo Top E und C)

9.2.1.1 Abbau

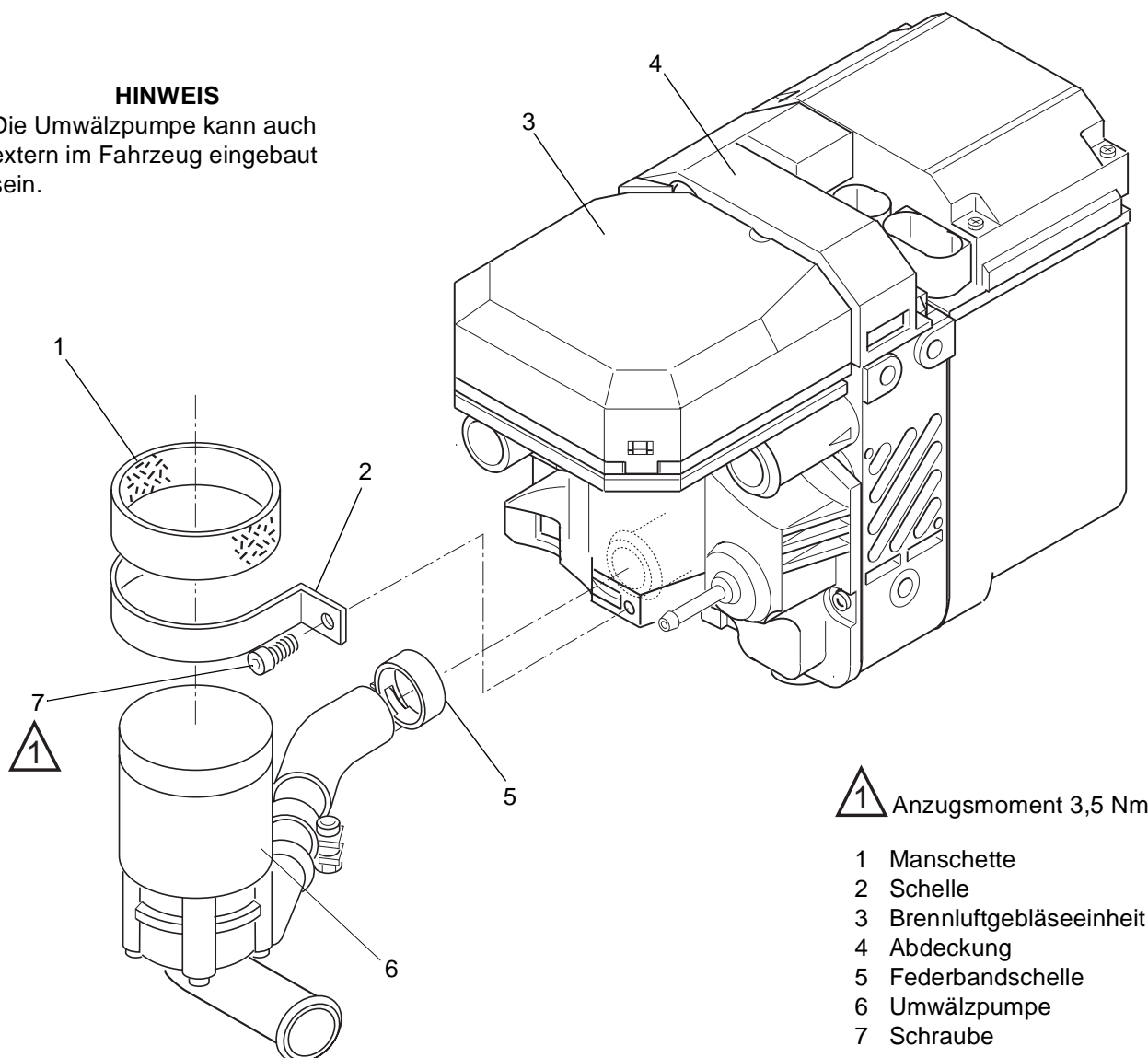
1. Abdeckung (4, Abb. 901) abnehmen und elektrische Steckverbindung der Umwälzpumpe trennen.
2. Federbandschelle (5, Abb. 901) lösen.
3. Schraube (7) und Schelle (2) entfernen.
4. Umwälzpumpe (6) abziehen und Federbandschelle (5) entfernen.
5. Ggf. Manschette (1) abziehen.
6. Maßnahmen an Bauteilen in zerlegtem Zustand durchführen (siehe 9.1.1).


9.2.1.2 Anbau

1. Federbandschelle (5, Abb. 901) auf das Schlauchende aufschieben.
2. Ggf. Manschette (1) auf die Umwälzpumpe (6) aufschieben.
3. Umwälzpumpe (6) in Anbaulage bringen und mit Schelle (2) und Schraube (7) an der Brennluftgebläseeinheit (3) befestigen.
4. Federbandschelle (5) aufsetzen.
5. Schraube (7) mit $3,5 \pm 0,3$ Nm anziehen.
6. Elektrische Steckverbindung der Umwälzpumpe anschließen und Abdeckung (4) aufsetzen.

HINWEIS

Die Umwälzpumpe kann auch extern im Fahrzeug eingebaut sein.



 Anzugsmoment 3,5 Nm

- 1 Manschette
- 2 Schelle
- 3 Brennluftgebläseeinheit
- 4 Abdeckung
- 5 Federbandschelle
- 6 Umwälzpumpe
- 7 Schraube

Abb. 901 Wechsel der Umwälzpumpe (Thermo Top E und C)

9.2.2 Wechsel der Brennluftgebläseeinheit

ACHTUNG

Bei Thermo Top E und C ist zuerst die Umwälzpumpe abzubauen (siehe 9.2.1.1).

9.2.2.1 Abbau

1. Abdeckung (6, Abb. 902) vorsichtig abhebeln.
2. Elektrische Steckverbindung des Brennluftgebläses trennen.
3. Schrauben (11) entfernen.
4. Brennluftgebläseeinheit (1) vom Brennergehäuse (5) bzw. Brennstoffstutzen (9) abziehen.
5. Dichtung (2) entfernen und aussondern.
6. Maßnahmen an Bauteilen in zerlegtem Zustand durchführen (siehe 9.1.1).

9.2.2.2 Anbau

ACHTUNG

Zur Abdichtung zwischen Brennluftgebläseeinheit und Brennergehäuse sind zwei Dichtungen (2, Abb. 902) verfügbar bzw. im Ersatzteil-Kit enthalten. Eine Papierdichtung und eine Gummidichtung mit Wülsten auf einer Seite, die folgendermaßen zu verwenden sind:

HINWEIS

Bei einer neuen Brennluftgebläseeinheit befindet sich eine Dichtungsnut am Gebläseflansch zum Brennergehäuse.

Brennluftgebläseeinheit **neu** –
Steuergerät/Wärmeübertrager mit Brennergehäuse
neu = Gummidichtung

Brennluftgebläseeinheit **bisher** –
Steuergerät/Wärmeübertrager mit Brennergehäuse
bisher = Papierdichtung

Brennluftgebläseeinheit **bisher** –
Steuergerät/Wärmeübertrager mit Brennergehäuse
neu = Papierdichtung

Brennluftgebläseeinheit **neu** –
Steuergerät/Wärmeübertrager mit Brennergehäuse
bisher = Gummidichtung

1. Neue Dichtung (2) am Brennergehäuse (3) positionieren.
2. Brennluftgebläseeinheit (1) auf den Brennstoffstutzen (9) bis zur Zusammenbaulage aufschieben.
3. Brennluftgebläseeinheit (1) mit Schrauben (11) befestigen. Schrauben mit $4 \pm 0,4$ Nm anziehen.
4. Elektrische Steckverbindungen des Brennluftgebläses aufstecken.
5. Ggf. Umwälzpumpe anbauen (siehe 9.2.1.2).
6. Abdeckung (6) aufstecken und einrasten.
7. CO₂-Einstellung durchführen (siehe 6.2.6).

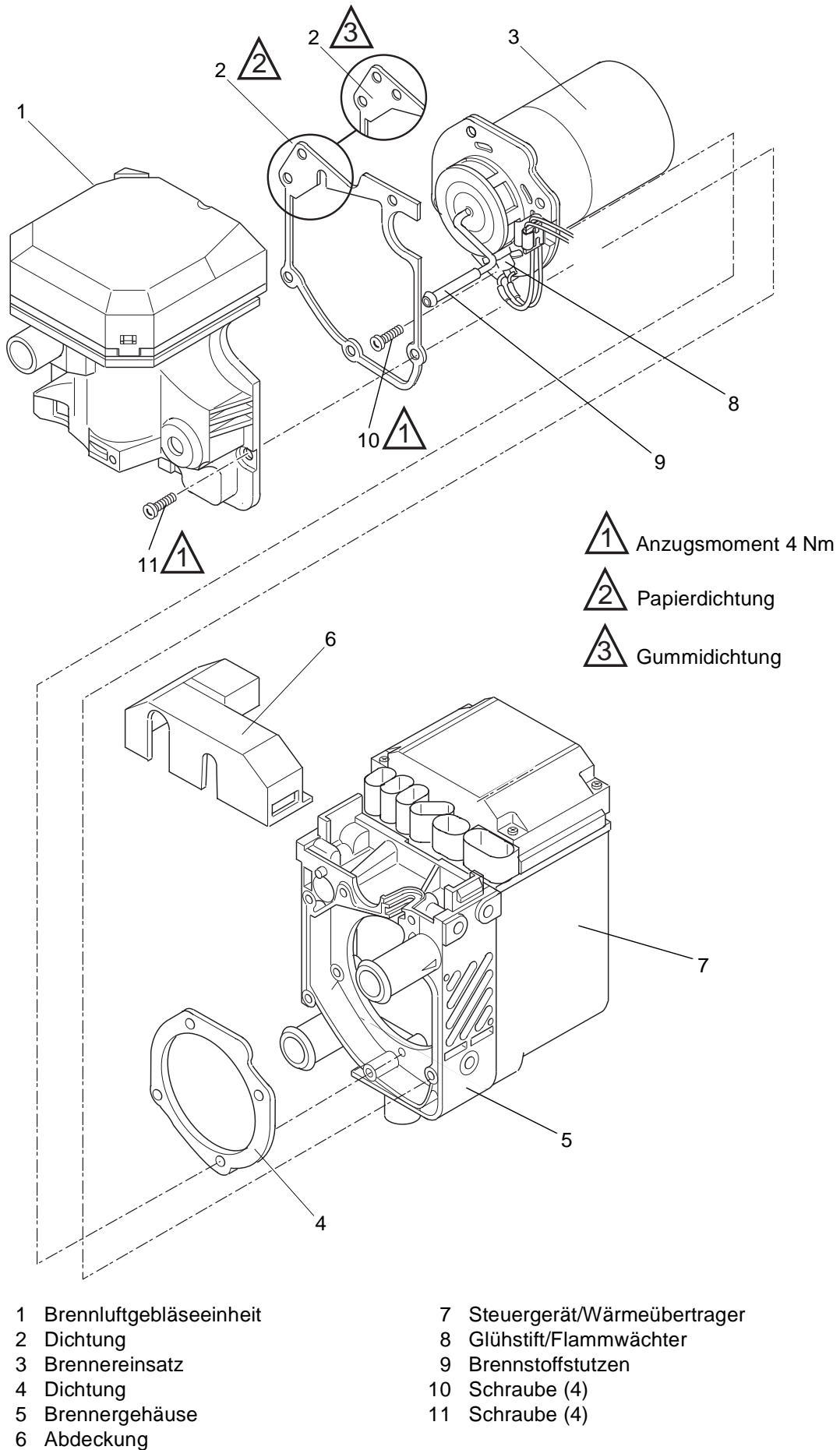


Abb. 902 Zerlegung des Heizgerätes

**9.2.3 Wechsel des Brenneinsatzes mit
Glühstift/Flammwächter****ACHTUNG**

Bei Thermo Top E und C ist zuerst die Umwälzpumpe abzubauen siehe 9.2.1.1).

9.2.3.1 Ausbau

1. Brennluftgebläseeinheit abbauen (siehe 9.2.2.1).
2. Tülle der Kabelführung des Glühstifts/Flammwächters (8, Abb. 902) aus dem Brennergehäuse (5) herausdrücken.
3. Schrauben (10) entfernen.
4. Brenneinsatz (3) mit Glühstift/Flammwächter (8) aus dem Brennergehäuse (5) herausziehen.
5. Dichtung (4) entfernen und aussondern.
6. Maßnahmen an Bauteilen in zerlegtem Zustand durchführen (siehe 9.1.1).

9.2.3.2 Einbau

1. Neue Dichtung (4) am Brennergehäuse (5) positionieren.
2. Brenneinsatz (3) in Zusammenbaulage bringen und mit Schrauben (10) befestigen. Schrauben mit $4 \pm 0,4$ Nm anziehen.
3. Tülle der Kabelführung des Glühstifts/Flammwächters in das Brennergehäuse (5) eindrücken.
4. Brennluftgebläseeinheit anbauen (siehe 9.2.2.2).
5. Ggf. Umwälzpumpe anbauen (siehe 9.2.1.2).

**9.2.4 Wechsel des Steuergerätes/
Wärmeübertragers mit Brennergehäuse****ACHTUNG**

Bei Thermo Top E und C ist zuerst die Umwälzpumpe abzubauen (siehe 9.2.1.1).

9.2.4.1 Ausbau

1. Brennluftgebläseeinheit abbauen (siehe 9.2.2.1).
2. Tülle der Kabelführung des Glühstifts/Flammwächters (8, Abb. 902) aus dem Brennergehäuse (5) herausdrücken.
3. Schrauben (10) entfernen.
4. Brenneinsatz (3) mit Glühstift/Flammwächter (8) aus dem Brennergehäuse (5) herausziehen und entfernen.
5. Dichtung (4) entfernen und aussondern.
6. Maßnahmen an Bauteilen in zerlegtem Zustand durchführen (siehe 9.1.1).

9.2.4.2 Einbau

1. Neue Dichtung (4, Abb. 902) am Brennergehäuse (5) positionieren.
2. Brenneinsatz (3) in Zusammenbaulage bringen und mit Schrauben (10) befestigen. Schrauben mit $4 \pm 0,4$ Nm anziehen.
3. Tülle der Kabelführung des Glühstifts/Flammwächters in das Brennergehäuse (5) eindrücken.
4. Brennluftgebläseeinheit anbauen (siehe 9.2.2.2).
5. Ggf. Umwälzpumpe anbauen (siehe 9.2.1.2).